

Onderdelencatalogus
Spare Parts Catalogue
Bouwjaar 2006
Year of construction 2006



Rapide Opraapsnijwagen
Precision Chop Loaderwagon

2000 - 2085 - 3000



Schuitemaker

Schuitemaker Machines BV **Morsweg 18 ** Postbus 219 ** 7460 AE Rijssen – Holland
Tel: +31 (0)548 – 514125 Fax (spares): +31 (0)548 – 521386
spares@schuitemaker-machines.nl www.schuitemaker-machines.nl

Inhoudsopgave Rapide 2000-serie Bj.2006

Aanwijzingen voor het bestellen van onderdelen	5
1. Hoofdaandrijving	7
2. Rotor-invoer	9
3. Bodemketting-aandrijving	11
4. Trekkop KD/ZDO	13
5. Trekkop KD/ZDO-HST	15
6. Drijfwerk-Bodemketting	17
7. Pick-up Ophanging met Aandrijving	19
8. Pick-up , Verende ophanging	21
9. Tandem-Loopwielstel	23
10. 6-Balks Pick-up	25
11. Snij-inrichtig HBA	27
12. Snij-inrichtig GMB (Gedeelde messenbalk)	29
13. Invoerrol	31
14. Hydraulische Steunpoot	33
15. Tandem Frame TAL en Geveerd	35
16. Gigant Veerstellen (Rapide 3000)	37
17. Wielassen ATW Type 1510-4218S Rem 420x180 (Rapide 3000)	39
18. Gedwongen gestuurde Vooras Rapide 3000	41
19. Gedwongen gestuurde Achteras Rapide 3000	43
20. Wielas BPW-AGRAR 12010 Rem FL4118 (Rapide 3000)	45
21. Pendeltandem ADR TAL-24	47
22. Asstomp ADR Type 1110-EUR/412S Rem 406x120	51
23. Tandem ATW TAL-30Ton	53
24. Voorwand	55
25. Achterklep en Zijborden	57
26. Verdeelwalsen	59
27. Walsaandrijving met Kettingspanner	61
28. Walsbeveiliging	63
29. Hydraulisch/Elektrische bediening	65

30. Manifoldblok Type S	67
31. Manifoldblok Type W	69
32. Voorwand met Scharnierbaar bovenbord	71
33. Maisafdichting Achterklep en Rotorinvoer	73
34. Haakse Tandwielkast WG (Röchling)	74
35. Schakel-Tandwielkast SG (Röchling).....	75
36. Rotor -Tandwielkast (Röchling)	76
37. Verdeler-Tandwielkast (Röchling)	77
38. Stalen Opbouw als Windkap	79
39. Elektrisch Schema Type-S	80
40. Elektrisch Schema Type W	81
41. Hydraulisch Schema Type-S	82
42. Hydraulisch Schema Type-W	83
43. Hydraulisch Schema Type 3000-S	84
44. Hydraulisch Schema GMB	85
45. Hydraulische Wielbesturing Rapide 2000 en 2085	86
46. Hydraulische Wielbesturing Rapide 3000	87
47. Luchtdrukrem-schema	88

Contents Rapide 2006

1. Rotor intake with drive	7
2. Rotor intake	9
3. Floor chain with drive	11
4. Drow bars KD/ZDO and KD/2HST	13
5. Draw bars KD/ZDO-HST	15
6. Floor chain Driving box	17
7. Pick-up 6-Rows Suspensio with drive	19
8. Pick-up, Spring suspension gear	21
9. Double runner wheel	23
10. Pick-up 6-Rows	25
11. Shopping device HBA	27
12. Chopper device GMB (Knivebar 3-sections)	29
13. Feed roller	31
14. Hydraulic parking support	33
15. Tandemframe TAL and Spring assemblies	35
16. Gigant Spring assemblies (Rapide 3000)	37
17. Wheel axle ATW Typ 1510-4218S Brake 420x180 (Rapide 3000)	39
18. Steering front-axle Rapide 3000	41
19. Steering axle back side Rapide 3000	43
20. Wheel axle BPW-AGRAR 12010 Brake FL4118 (Rapide 3000)	45
21. Rocker tandem ADR TAL-24	47
22. Stub axle ADR Type 1110-EUR/412S Brake 406x120	51
23. Rocker tandem ATW TAL-30Ton	53
24. Front panel	55
25. Tailgate and Side boards	57
26. Distributionbeaters	59
27. Beater drive with chain tensioner	61
28. Beater protective device	63

29. Hydraulic / Elektrical operating 65

30. Manifoldblock Type S 67

31. Manifoldblock Type W 69

32. Front board with hinged upper-board 71

33. Sealing set for tailgate for use as maize-trailer 73

34. Gear box WG 74

35. Gear box SG 75

36. Rotor gear box 76

37. Beater gear box 77

38. Steel construction as windcover 79

AANWIJZINGEN VOOR HET BESTELLEN VAN ONDERDELEN

Indien u onderstaande regels opvolgt bij het bestellen van onderdelen, bent u verzekerd van een snelle en juiste levering.

1. Vermeld model, bouwjaar en serienummer van de wagen.
2. Vermeld het volledig onderdelennummer, zowel als de omschrijving daarvan (indien bekend).
3. Vermeld de manier van verzending.
4. Het verdient tevens aanbeveling om bij bestelling van wielsonderdelen ook het wielastype op te geven. Dit staat op het typeplaatje van de wielas.

SCHUITEMAKER Machines B.V. Rijssen
Posbus 219 - 7460 AE Rijssen
Tel: 0548 - 514125
Fax: 0548 - 521386
Afd. Spare Parts
e-mail: bb@schuitemaker-machines.nl

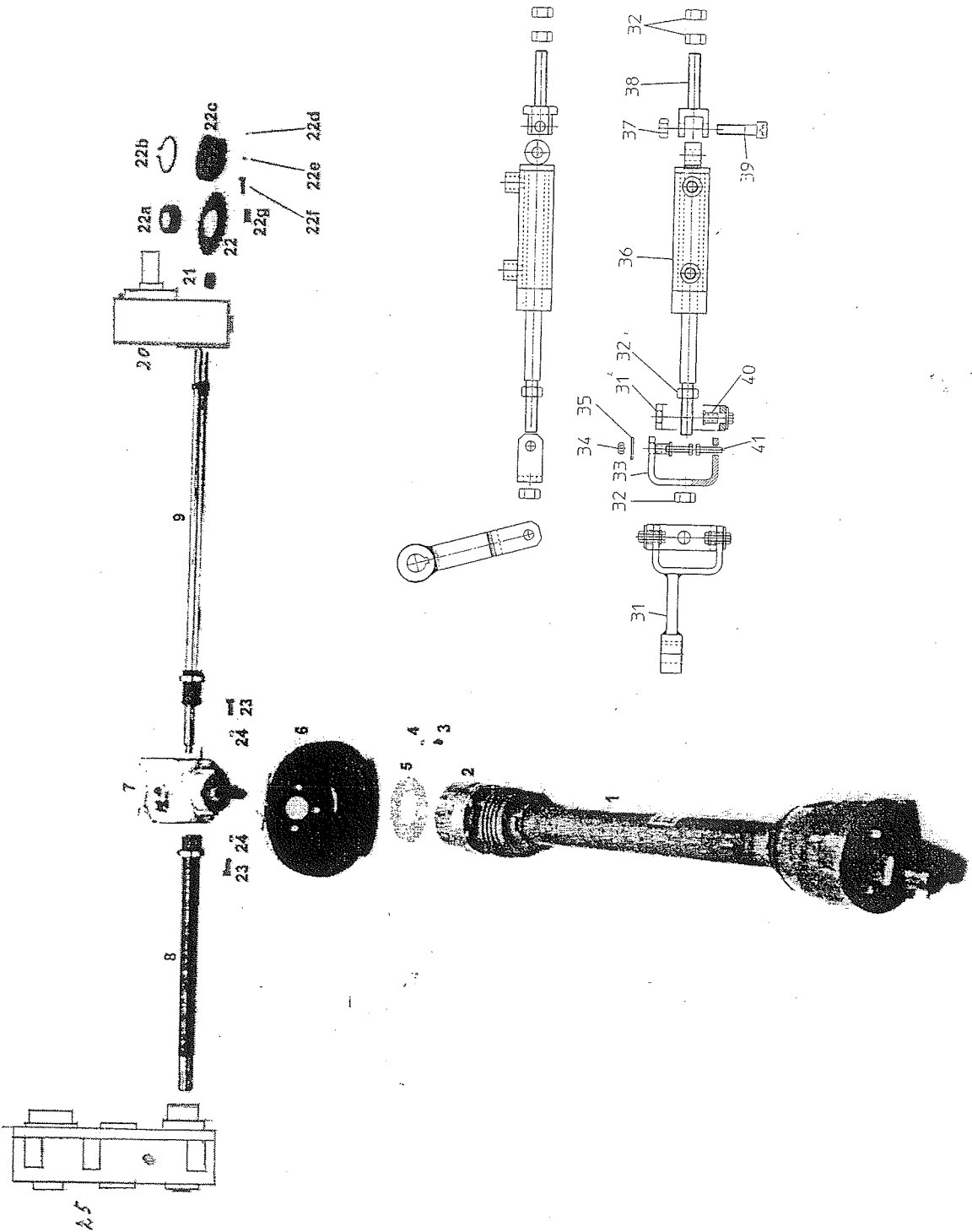
GUIDELINES FOR ORDERING SPARE PARTS

If you follow the rules stated below when ordering spare parts, you will be assured of a fast and correct delivery.

1. State the model, year of construction and serial number of your Rapide
2. State both the full number of the part (if known) and the description.
3. State how the part needs to be despatched.
4. When ordering wheel axle parts, it is also advisable to state the wheel axle type. This can be found on the type plate of the wheel axle.

The numbers of the parts of the SCHUITEMAKER-wagons can be found in the first column below the heading *SR-no*. These can be ordered from:

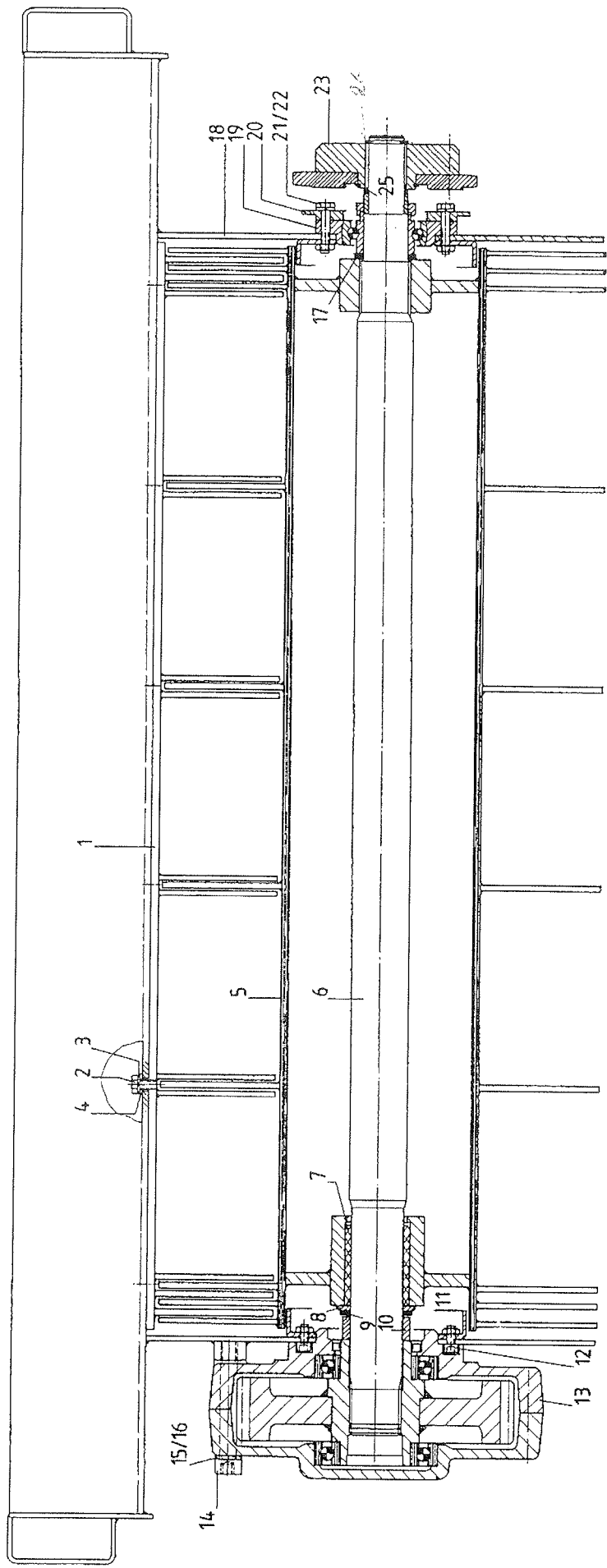
SCHUITEMAKER Machines B.V. Rijssen – The Netherlands
Postbus 219 - 7460 AE Rijssen – The Netherlands
Tel: +31 - 548 - 514125
Fax: +31 - 548 - 521386
Spare Parts Dept.
E-mail: bb@schuitemaker-machines.nl



1. HOOFDAANDRIJVING

1. ROTOR INTAKE WITH DRIVE

<i>Fig.</i>	<i>SR-nr.</i>	<i>Omschrijving</i>	<i>Description</i>
1	354.2585	WWE 2580 EK64/22R 2100Nm incl. 2	WWE 2580 EK64/22R 2100Nm incl.2
3	301.0805	Bout M10x25	Bolt M10x25
4	316.0906	Veerring 10mm	Spring ring 10mm
5	936.0601	Versterkingsring	Reinforcinhg ring
6	900.0119	Beschermtrichter	Protective cover
7	351.0105	Haakse tandwielkast WG-18->19 RL	Gear box WG-18->19 RL
	351.0106	Schakel tandwielkast SG-18->19 RL	Gear box SG-18->19 RL
8	456.1102	Rotordrijfas WG/200	Rotor drive shaft WG/200
	456.1104	Rotordrijfas SG/200	Rotor drive shaft SG/200
9	456.1105	Verdelerdrijfas-22	Beater drive shaft 22
	456.1106	Verdelerdrijfas-24	Beater drive shaft 24
19	315.0123	Spie 12x8x45	Flat key 12x8x45
20	351.0108	Zijkast verdeleraandrijving (zie blz.75)	Gear box beater drive (See page 75)
21	926.0395	Vulring 40/18	Ring 40/18
22	953.0457	Kettingwiel 1"-24 met breekbout cpl.	Chain wheel 1"-24 with Shearing bolt
22a	301.0215	Breekbout M12x45	Shearing bolt M12x45
23	302.0623	Cilinderkopbout M16x40	Cylinder head bolt M16x40
24	316.0901	Veerring 16mm	Spring ring 16mm
26	351.0107	Rotordrijfkast (zie blz. 74)	Rotor gear box (See page 74)
31	969.3074	Schakelhefboom	Gear lever
32	306.0704	Moer M12	Nut M12
33	913.1910	U-beugel met gat	U-Bracket with hole
34	306.0311	Borgmoer M6	Locking nut M6
35	316.0709	Sluitplaat A6,4	Washer A6,4
36	355.3027	Hydr.cilinder D16/25-116	Hydr.cylinder D16/25-116
37	306.0306	Borgmoer M10	Locking nut M10
38	921.0328	Stelgaffel M12	Adjusting fork M12
39	302.0602	Cilinderkopbout M10x45	Cylinder head bolt M10x45
40	402.0166	Glijlager 6/10x16	Slide bearing 6/10x16
41	301.0827	Bout M6x25	Bolt M6x25

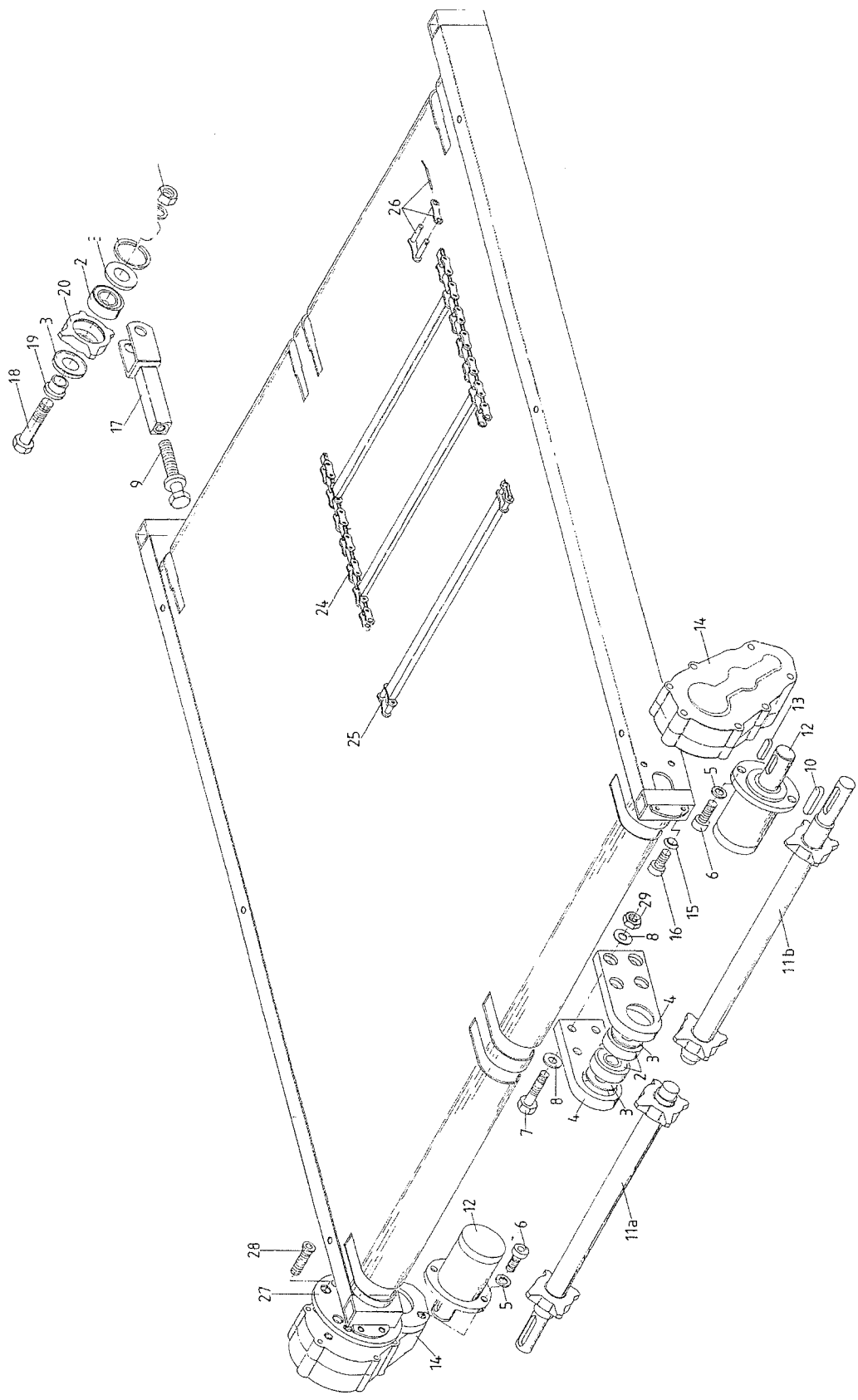


2. ROTOR-INVOER

2. ROTOR INTAKE

Tekeningnummer 975.0018

<i>Fig.</i>	<i>SR-nr.</i>	<i>Omschrijving</i>	<i>Description</i>
1	969.2784 936.0649	Afstrijkerlijst (3x) Afstrijker	Stripper frame (3x) Stripper
2	301.0803	Bout M12x20	Bolt M12x20
3	316.0902	Tandveerring J12	Toothed spring ring J12
4	316.0702	Sluistring A13	Washer A13
5	969.2785	Rotor 9T-200	Rotor 9T-200
6	921.0724	Rotoras 200-RL	Rotor shaft 200-RL
7	402.0209	Glijlager N90100	Slide bearing N90100
8	403.0134	Loopschijf LS-90120	Counting disc LS-90120
9	349.0054 349.0084	Vulschijf PS-90x110x0,5 Vulschijf PS-90x110x1	Filler disc PS-90x110x0,5 Filler disc PS-90x110x1
10	926.0586	Afstandbus 90/20	Spacing sleeve 90/20
11	969.3065	Afdichtring re.	Sealing ring re.
12	302.0607	Cilinderkopbout M8x20	Cylinder head bolt M8x20
13	351.0107	Rotordrijfkast RL (zie blz.74)	Rotor gear box RL (See page 74)
14	302.0636	Cilinderkopbout M16x110	Cylinder head bolt M16x110
15	316.0707	Sluistring A17	Washer A17
16	316.0919	Tandveerring J16,5	Toothed spring ring J16,5
17	349.0049 349.0050	Vulschijf PS70x90x0,3 Vulschijf PS70x90x0,5	Filler disc PS70x90x0,3 Filler disc PS70x90x0,5
18	969.3064	Afdichtring Li.	Sealing ring Li.
19	900.0287	Kogellager RME 70/212	Ball bearing RME 70/212
20	936.0600	Eindflens-70	End flange 70/8
21	301.0735	Bout M12x55	Bolt M12x55
22	316.0915	Borgring NL-16 Nord-Lock	Locking ring NL-16 Nord-Lock
23	953.0672 900.0311	Ketting wiel 1"-21 met brekbout Breekbout M12x55	Chain wheel 1"-21 with Shearing bolt Shearing bolt M12x55
25	349.0044 349.0047	Vulschijf PS-60x75x1 Vulschijf PS-60x75x2	Filler disc PS-60x75x1 Filler disc PS-60x75x2
26	313.0121	Borgring A-60	Locking ring A-60

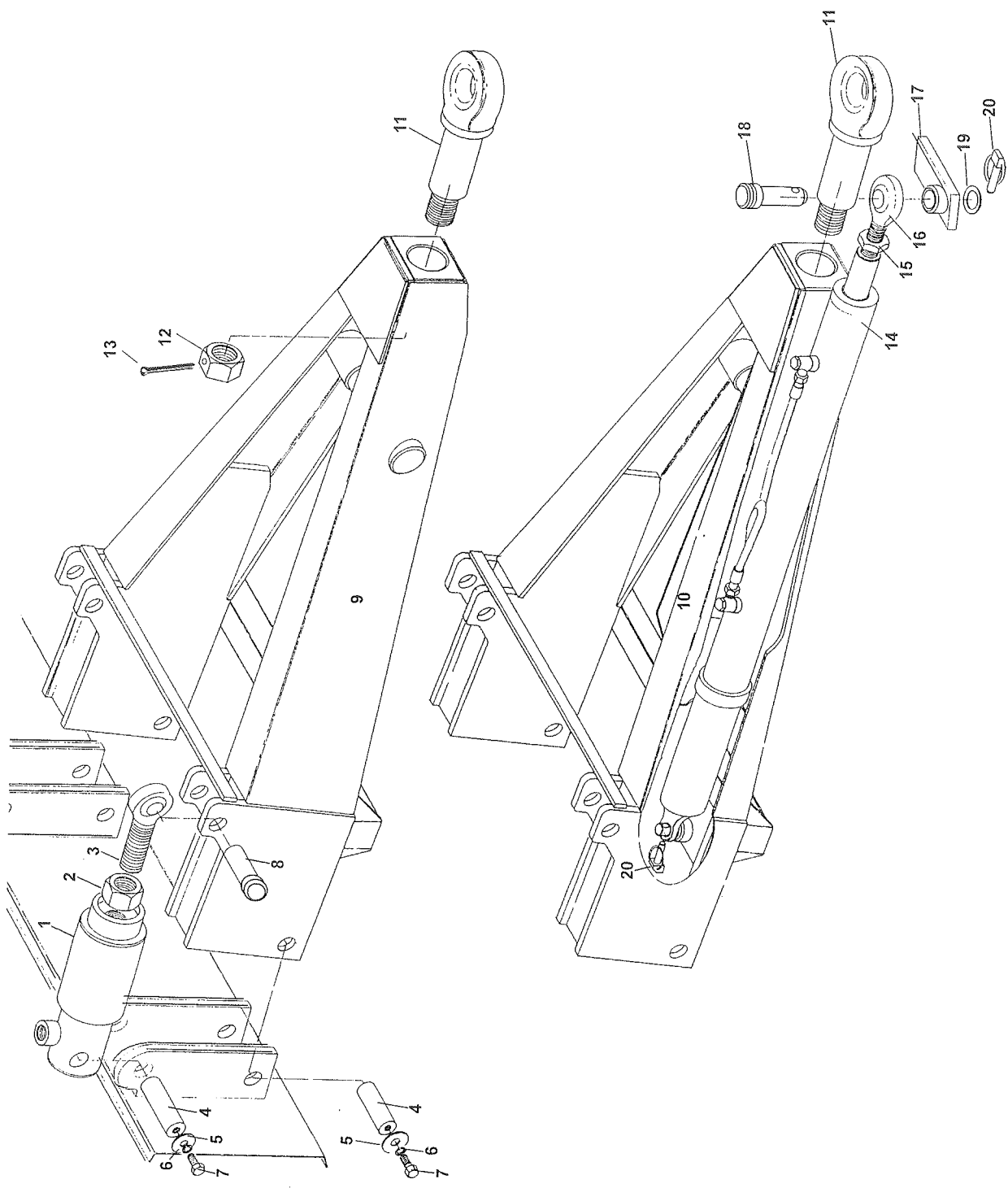


3. BODEMKETTING-AANDRIJVING

3. FLOOR CHAIN WITH DRIVE

Tekeningnummer 975.0020

Fig.	SR-nr.	Omschrijving	Description
2	401.0108	Kogellager 6208 - 2RS	Ball bearing 6208-2RS
4	377.0306	Lagerplaat-80	Gland bearing housing-80
5	316.0904	Veerring 12 mm	Spring ring 12mm
6	302.0615	Cilinderkopbout M12x35	Cylinder head bolt M12x35
7	301.0735	Bout M12x55	Bolt M12x55
8	316.0702	Sluitring A13	Washer A13
9	303.0973	Spanbout M20	Tensioning bolt M20
10	315.0121	Spie 14x9x80	Flat key 14x9x80
11a	969.3374	Transportkettingas 22-li.	Transport shaft with sprockets 22-li.
	969.3376	Transportkettingas 24-li.	Transport shaft with sprockets 24-li.
11b	969.3375	Transportkettingas 22-re.	Transport shaft with sprockets 22-re.
	969.3377	Transportkettingas 24-re.	Transport shaft with sprockets 24-re.
12	355.0035	Hydromotor OMP-160 (standaard)	Hydro Motor OMP-160 (Serienmäßig)
	355.0510	Hydromotor OMP-125 (2-snelheden bodemketting)	Hydro Motor OMP-125 (2-Speed floor chain)
13	315.0103	Spie 8x7x30	Flat key 8x7x30
14	351.0024	Zijkast ø45 (zie blz. 17)	Gear box ø45 (See page 17)
15	316.0917	Bolle veerring C12,5	Spring ring C12,5
16	302.0630	Cilinderkopbout M12x25	Cylinder head bolt M12x25
17	969.1149	Kettingspanner 4T/M20	Tensioning bolt 4T/M20
18	301.0745	Bout M16x70	Bolt M16x70
19	925.0481	Klembus	Clamping bush
20	942.0029	Kettingspanwiel 4T	Chain sprocket 4T
21	313.0401	Seegersprengring SB72	Seeger circlip SB72
22	316.0901	Veerring 16mm	Spring ring 16mm
23	306.0702	Moer M16	Nut M16
24	961.0374	Bodemketting 14K-1000/7,18 (2x) 2000-D.	Floor chain 14K-1000/7,18 (2x) 2000-Dld.
	969.3022	Bodemketting 14K-1000/5,23 (2x) 2000-D.	Floor chain 14K-1000/5,23 (2x) 2000-Dld
	969.1325	Bodemketting 14K-1100/5,84 (4x) 2000-N.	Floor chain 14K-1100/5,84 (4x) 2000-N.
	960.0948	Bodemketting 14K-1100/7,18 (2x) 2085	Floor chain 14K-1100/7,18 (2x) 2085
	969.3024	Bodemketting 14K-1100/5,23 (2x) 2085	Floor chain 14K-1100/5,23 (2x) 2085
	961.0179	Bodemketting 14K-1100/5,12 (2x) 3000	Floor chain 14K-1100/5,12 (2x) 3000
	969.3024	Bodemketting 14K-1100/5,23 (4x) 3000	Floor chain 14K-1100/5,23 (4x) 3000
25	960.0694	Kettingstaaf 22-K	Chain rod 22-K
	961.0233	Kettingstaaf 24-K	Chain rod 24-K
26	431.0153	Verbindingsschalm	Joining link
27	933.0978	Bevestigingsschijf	Mounting disc
28	303.0932	Verz. bout M12x25	Bolt M12x25
29	306.0302	Borgmoer M12	Locking nut M12



4. TREKKOP KD/ZDO EN KD/2HST

4. DROW BARS KD/ZDO AND KD/2HST

Tekeningnummer 975.0005

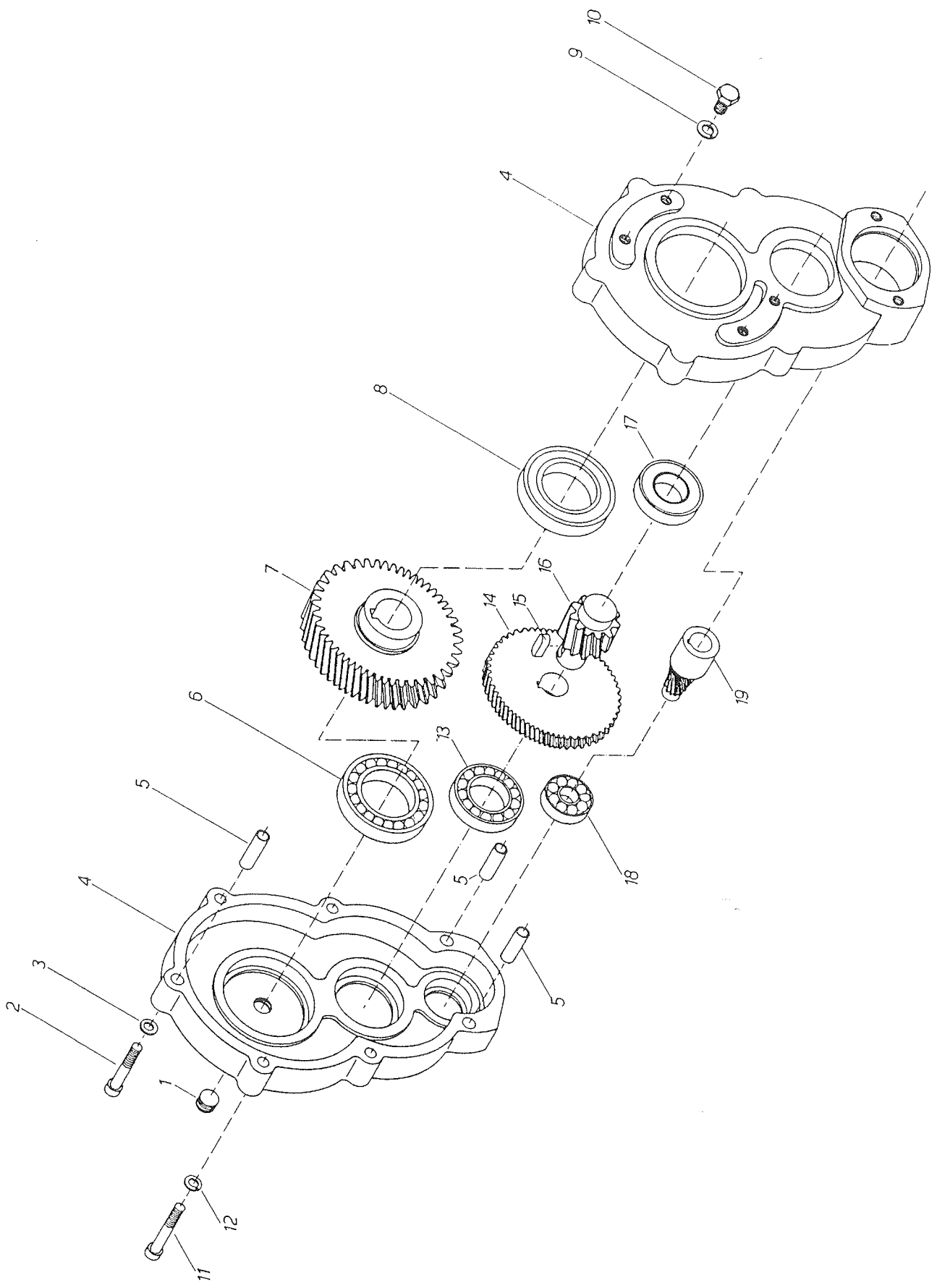
<i>Fig.</i>	<i>SR-nr.</i>	<i>Omschrijving</i>	<i>Description</i>
1	355.0768	Hydraulische cilinder EPL 100/275-60	Hydr. Cilinder EPL 100/275-60
1a	454.0809	Set afdichtingen t.b.v. 1	Set of seals for 1
2	306.0716	Moer M39x3	Nut M39x3
3	401.0222	Stangkop GAR-40	Rod end GAR-40
4	920.0753	Scharnierpen-30	Pivoting pin 30
5	937.1740	Sluitring 41/11-6	Washer 41/11-6
6	316.0906	Veerring 10mm	Spring ring 10mm
7	301.0805	Bout M10x25	Bolt M10x25
8	921.0077	Scharnieras-40	Pivoting pin 40
9	969.1288	Trekkop KD/ZDO incl. 11	Tow bar KD/ZDO incl. 11
10	969.2579	Trekkop KD/2HST incl. 11 Rap. 3000	Tow bar KD/2HST incl. 11 Rap. 3000
11	921.0560	Draaibaar trekoog-zwaar incl. 12 en 13	Tow bar heavy incl. 12 and 13
11a	461.0184	Draaibaar trekoog Scharmuller incl. 12a en 13	Tow bar Scharmuller incl. 12a and 13
11b	461.0183	Scharmuller Kogel-trekkopeling incl.12a en 13	Scharmuller Ball-coupler eye incl. 12a and 13
11c	969.3360	Vulbus voor Scharmuller trekoog 11a en 11b	Bush for Scharmuller eye 11a and 11b
12	900.0457	Kroonmoer M60x2	Castle nut M60x2
	926.0994	Schijf	Disc
12a	461.0176	Kroonmoer M58x2	Castle nut M58x2
13	375.0127	Splitpen 10x100	Split 10x100
14	355.0769	Hydr. cilinder DD35/60-1150/400 Rap.3000	Hydr. cylinder DD35/60-1150/400 Rap.3000
	454.0856	Set afdichtingen DD 35/60	Set of seals DD 35/60
15	306.0374	Lage moer M30x2	Nut M30x2
16	401.0277	Stangkop GIKFR 30 PW 30	Rod end GIKFR 30 PW
17	969.2590	Stuurarm Li.	Steering lever Left
	961.0594	Stuurarm Re.	Steering lever Right
18	921.0287	Pen	Bolt
19	316.0729	Sluitring A31	Washer A31
20	375.0106	Fergusonclip 8mm	Fergusonclip 8mm

5. TREKKOP KD/ZDO-HST

5. DRAW BARS KD/ZDO-HST

Tekeningnummer 975.0045

<i>Fig.</i>	<i>SR-nr.</i>	<i>Omschrijving</i>	<i>Description</i>
1	969.1289	Trekkop KD/ZDO-HST	Drow bar KD/ZDO-HST
2	301.7002	Bout M20x200	Bolt M20x200
3	316.0738	Sluitplaat A21	Washer A21
4	926.0786	Scharnierbus L=164	Bush L=164
5	316.0738	Sluitplaat 21	Washer 21
6	306.0314	Borgmoer M20	Locking nut M20
7	355.3007	Hydr. cilinder DD40/80-765 (TAL-30T)	Hydr. cilinder DD40/80-765 (TAL-30T)
	355.3008	Hydr. cilinder DD40/100-765 (TAL-24T)	Hydr. cilinder DD40/100-765 (TAL-24T)
8	921.0697	Scharnieras voor stuurhefboom	Bolt for steering lever
9	921.0676	Scharnieras voor gaffel	Bolt for forking
10	312.0734	Spanstift 8x50	Pin 8x50
11	402.0304	Lagerbus 35x43-25	Bearing bush 35x43-25
12	921.0598	Scharnieras voor cilinderkop	Hinge pin for cilinder end
13	301.0794	Bout M20x110	Bolt M20x110
14	926.0828	Opvulring	Filler disc
15	304.0114	Stelschroef M10x20	Set screw M10x20
16	969.2388	Stuurhefboom 350mm	Steering lever 350mm
17	926.0800	Klembus voor stuurstang	Clamping bush
18	402.0120	Lagerbus 30/38-50	Bearing bush 30/38-50
19	900.0490	Stuurstangspindel M36x3 met gaffelkop	Joint link with threaded end M36x3
20	921.0439	Pen 32mm	Bolt 32mm
22	306.0725	Moer M36x3	Nut M36x3
23	969.2398	Stuurstang 350 met kogelkop 30mm	Steering rod 350 with ball bearing 32mm
24	375.0146	Fergusonclip 11mm	Fergusonclip 11mm
25	969.1478	Stuurarm 32	Steering lever 32mm
26	969.2464	Stuurhefboom 200mm (Optie)	Steering lever 200mm (Optie)
27	921.0696	Scharnierpen 25 (Optie)	Hinge pin 25 (Optie)
28	921.0699	Schijf 25/50-5 (Optie)	Washer 25/50-5 (Optie)
29	402.0125	Lagerbus 25/34-27 (Optie)	Bearing bush 25/34-17 (Optie)
30	913.1723	Gaffelblok 200 (Optie)	Eyejoint link 200 (Optie)
31	969.2705	Stuurstang 200 met kogelkop 32mm (Optie)	Steering rod 200 with ball bearing 32mm (Op
32	900.0499	Stuurstangspindel M36x3 (Optie)	Steering rod M36x3 (Optie)

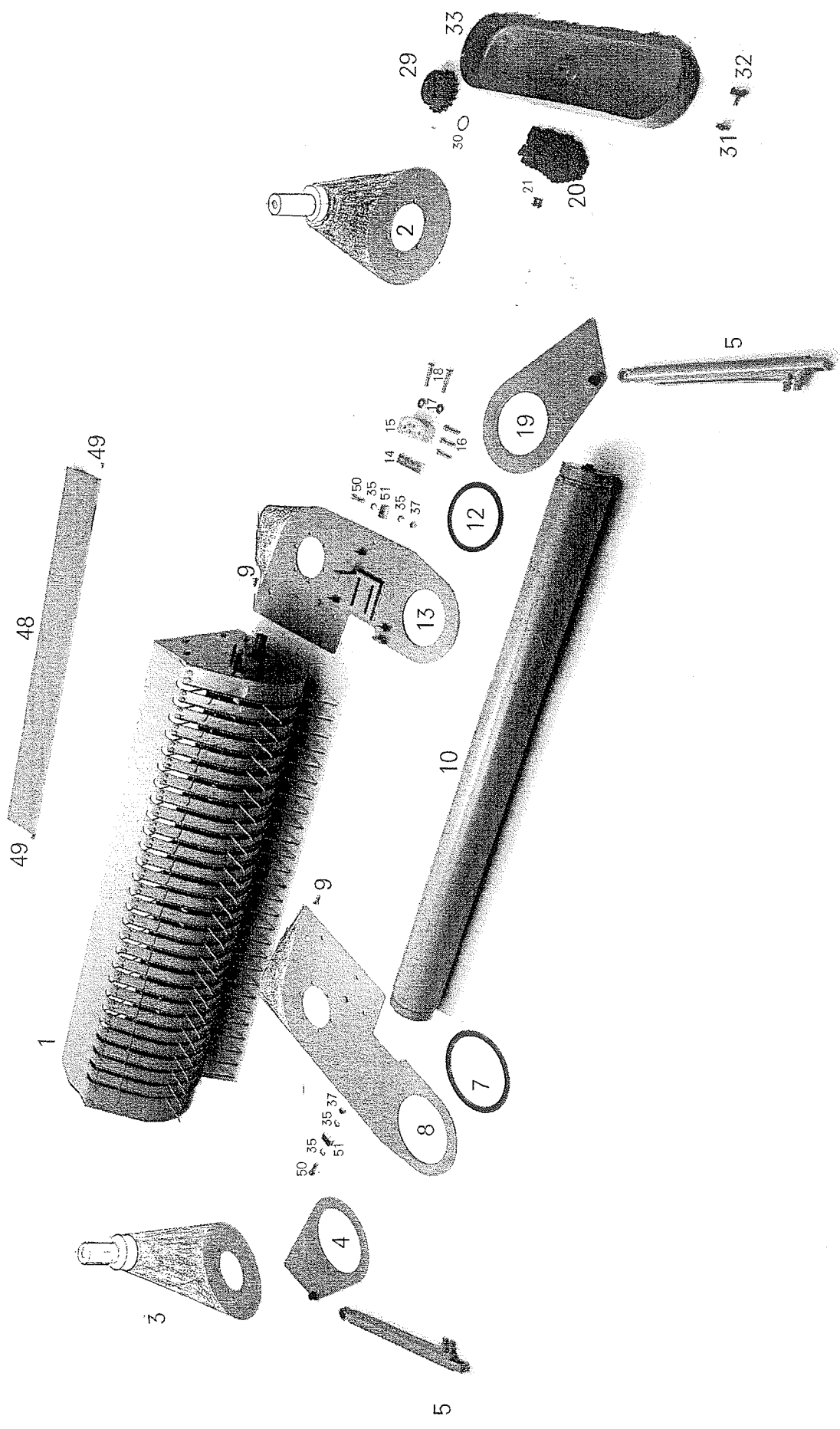


6. DRIJWERK-BODEMKETTING

6. FLOOR CHAIN DRIVING BOX

Artikelnummer drijfwerk: 351.0024

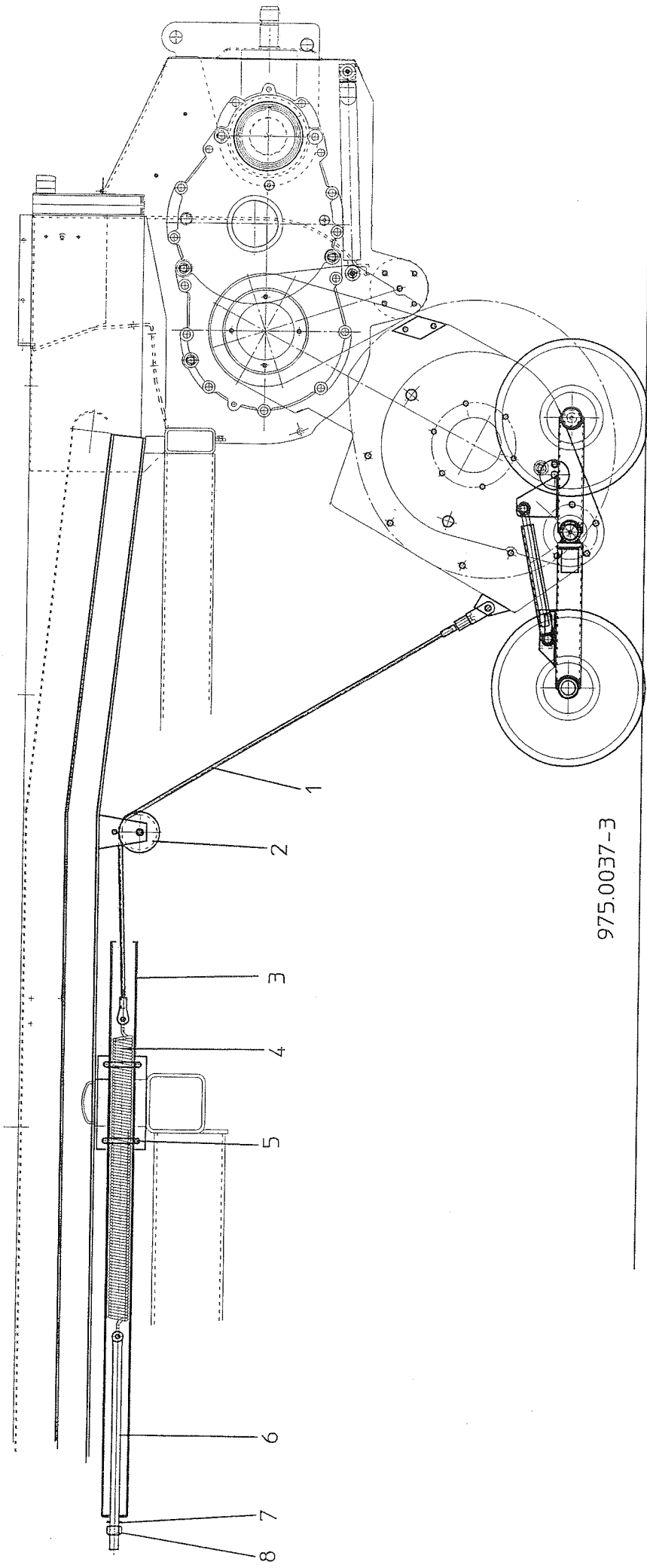
<i>Fig.</i>	<i>SR-nr.</i>	<i>Omschrijving</i>	<i>Description</i>
1	381.0111	Draadstop M20x1,5	Srew plug M20x1,5
2	302.0013	Cilinderbout M10x65	Cylinder head bolt M10x65
3	316.0906	Veerring 10mm	Spring ring 10 mm
4	450.0766	Tandwielkast (2-delig)	Gear case (2-teilen)
5	312.0127	Spanhuls 13x50	Clamping sleeve 13x50
6	401.0176	Kogellager 6013	Ball bearing 6013
7	456.0043	Tandwiel met gat $\varnothing 45$ Z=45	Gear wheel with hole $\varnothing 45$ Z=45
8	401.0177	Kogellager 6013-2RS	Ball bearing 6013-2RS
9	316.0917	Bolle veerring C12,5 mm	Spring ring C12,5
10	301.0807	Bout M12x25	Bolt M12x25
11	302.0613	Cilinderkopbout M10x70	Cylinder head bolt M10x70
12	316.0705	Sluitring A10,5	Washer A10,5
13	401.0118	Kogellager 6009	Ball bearing 6009
14	450.0765	Tandwiel Z=59 (incl. 15 en 16)	Gear wheel Z=59 (incl. 15 und 16)
15		Inlegspie 8x7x30	Key 8x7x30
16		Tandrondsel Z=11	Pinion Z=11
17	401.0175	Kogellager 6207-2RS	Ball bearing 6207-2RS
18	451.0031	Kogellager 6304	Ball bearing 6304
19	450.0767	Tandas Z=12	Pinion Z=12



7. PICK-UP OPHANGING MET AANDRIJVING

7. PICK-UP 6-ROWS SUSPENSIO WITH DRIVE

<i>Fig.</i>	<i>SR-nr.</i>	<i>Omschrijving</i>	<i>Description</i>
1	969.2451	6-Balks Pick-up 1¼-6 cpl.	Pick-up, 5-rows, 1¼-6
2	969.1272	Buitenplaat li.	Outer plate left
	969.1273	Buitenplaat re.	Outer plate right
4	961.0537	Pick-up hefplaat re.	Pick-up lifting plate right
5	355.0784	Hydraulische cilinder (incl. 5a en b)	Hydr. cylinder (incl. 5a and b)
5a	402.0129	Glijlager 20/25	Slide bearing 20/25
5b	454.0812	Set afdichtingen voor t.b.v N ^o 5	Set of seals for 5
7	402.0210	U-glijlager 212	U-slide bearing 212
8	969.0983	Pick-up plaat rechts	Pickup-plate right
9	303.0948	Pl. verzonken bout M10x30	Countersunk bolt M10x30
10		Invoerrol (zie blz.31)	Feet roller (see page 31)
12	402.0210	U-glijlager 212	U-slide bearing 212
13	969.0982	Pickup-plaat links	Pickup-plate left
14	912.0671	Spanstrip TB-10	Tensioning strip TB-10
14a	302.0935	Spanbout M10x140	Tensioning bolt M10x140
15	353.0204	Spanblok-65	Tensioning block-65
17	316.0719	Sluitplaat 10,5mm	Washer 10,5mm
18	301.0752	Bout M10x75	Bolt M10x75
19	961.0536	Pickup-hefplaat links	Pickup lifting plate left
20	356.0193	Ketting 1"-65	Chain 1"-65
21	356.0143	Verbindingschakel 1"	Joining link 1"
22	936.0600	Eindflens 70/8	End disc 70/8
24	953.0672	Kettingwiel 1"-21 met breekbout	Chain wheel 1"-21 with shearing bolt
24a	900.0211	Breekbout M12x62	Shearing bolt M12x62
25	313.0121	Buitenborgring A-60	Locking ring A-60
29	953.0688	Kettingwiel 1"-15 met vrijloop	Chain wheel 1"-15 with freewheel
30	921.0279	Eindschijf	End disc
30a	403.0121	Axiaalschijf AS-3047	Axial disc AS-3047
30b	303.0932	Verz.bout M12x25	Counter sunk bolt M12x25
31	306.0359	Plaatmoer M8 zelfborgend	Locking nut M8
32	301.0801	Bout M8x16	Bolt M8x16
32a	316.0722	Sluitplaat A8,4	Washer A8,4
33	375.0525	Beschermkap	Protective cover
35	316.0702	Sluitring A13	Washer A13
37	306.0302	Borgmoer M12	Locking nut M12
38	301.0809	Bout M10x20	Bolt M10x20
39	316.0906	Veerring 10mm	Spring ring 10 mm
40	316.0715	Sluitring R11	Washer R11
48	969.2798	Achterplaat R9/200	Back plate R9/200
49	303.0902	Pl. verzonken bout M8x20-Torx	Counter sunk bolt M8x20-Torx
50	302.0641	Cilinderkopbout M12x50	Cylinder head bolt M12x50
51	913.0274	Hefblok R9	Lifting block R9
51a	913.1657	Steunstrip R9-Li.	Supporting strip R9-left
51b	913.1658	Steunstrip R9-Re.	Supporting strip R9-right



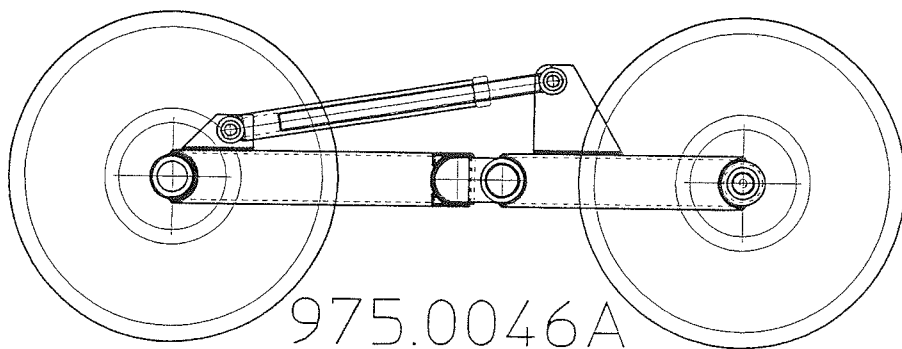
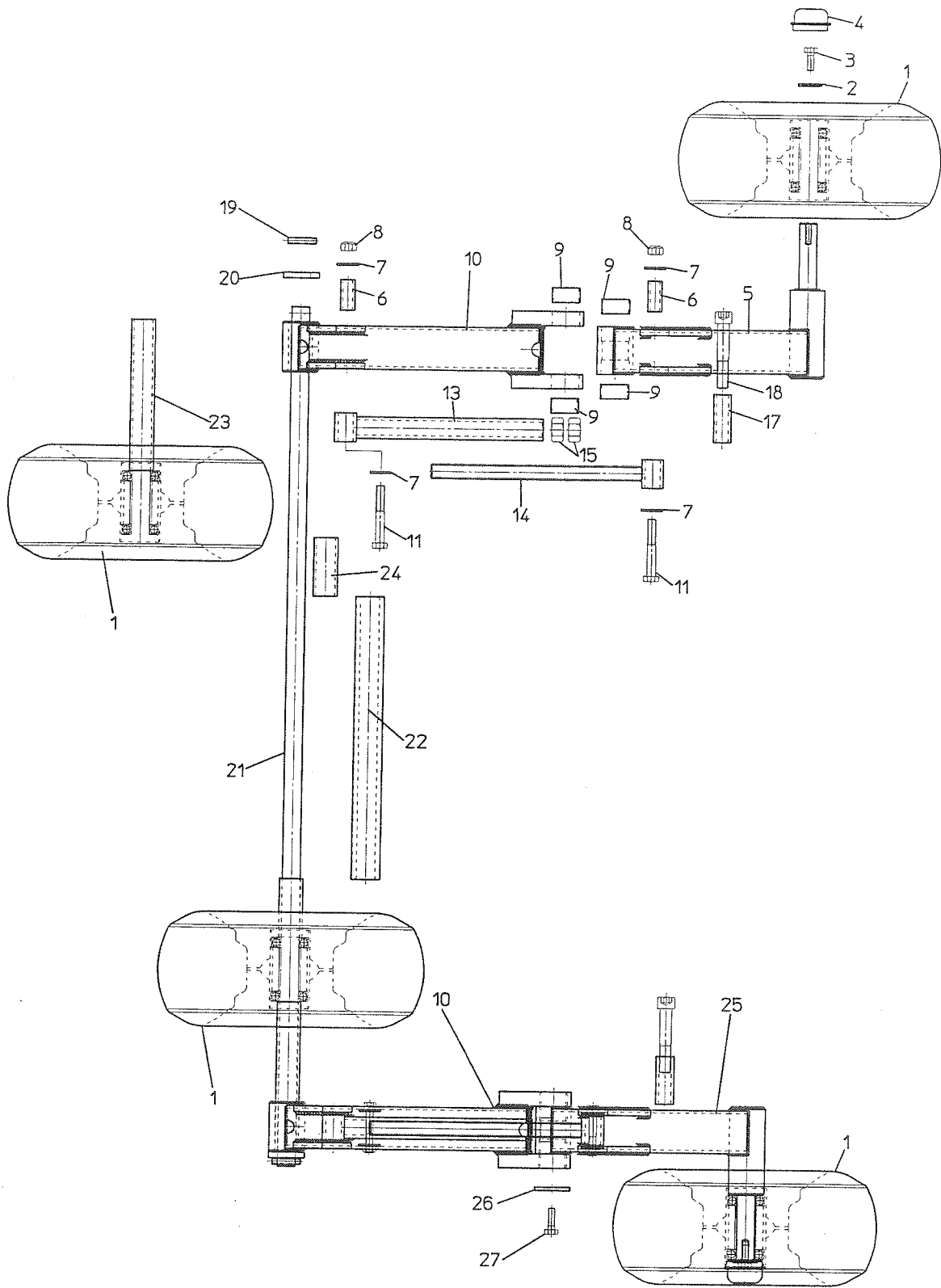
975.0037-3

8. PICK-UP , VERENDE OPHANGING

8. PICK-UP, SPRING SUSPENSION GEAR

Tekeningnummer: 975.0037-3

<i>Fig.</i>	<i>SR-nr.</i>	<i>Omschrijving</i>	<i>Description</i>
1	462.0192	Staalkabel L=1440	Steel cable L=1440
2	281.0034	Kabelrol	Cable roller
2a	925.0712	Buisje L=40	Bush L=40
2b	301.0725	Bout M10x65	Bolt M10x65
2c	316.0705	Sluitring A10,5	Washer A10,5
2d	306.0306	Borgmoer M10	Locking nut M10
3	969.2386	Veerbuis-KB	Spring tube-KB
4	331.0118	Trekveer	Draw spring
5	349.0115	Buisklem 76/M12	Clamp 76/M12
5a	306.0302	Borgmoer M12	Locking nut M12
5b	316.0702	Sluitring A13	Washer A13
6	969.0998	Veerspanstang M20	Spring stretcher M20
7	316.0725	Sluitring A21	Washer A21
8	306.0706	Moer M20	Nut M20



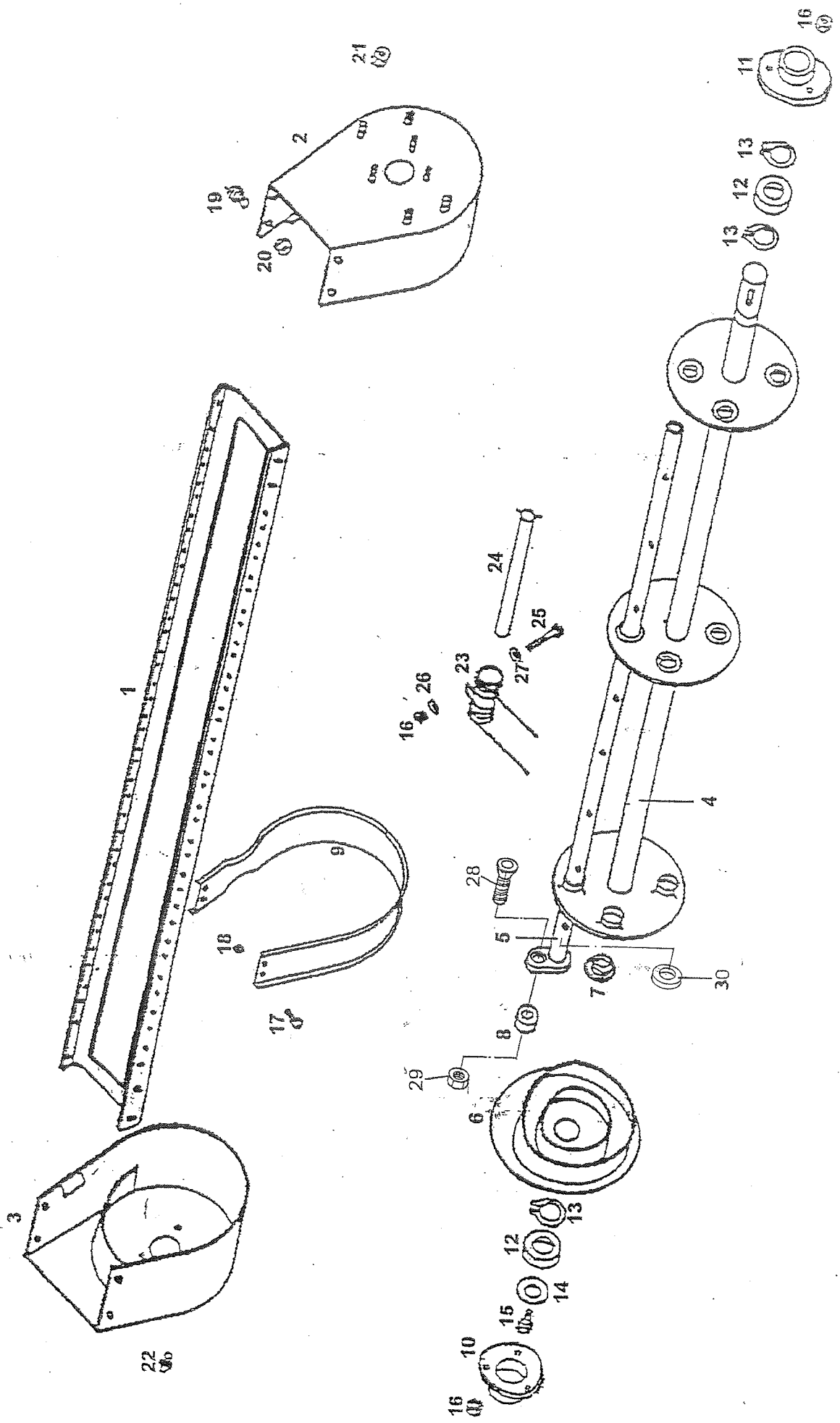
975.0046A

9. TANDEM-LOOPWIELSTEL

9. DOUBLE RUNNER WHEEL

Artikelnummer cpl. 975.0046-A

<i>Fig.</i>	<i>SR-nr.</i>	<i>Omschrijving</i>	<i>Description</i>
-	994.0730	Tandem-loopwielstel 200	Bouble runner wheel 200
1	432.0880	Wiel 15x16.00-6-V64 6PR	Wheel 15x16.00-6-V64 6PR
1a	432.0338	Velg 4.50x6	Rim 4.50x6
1b	401.0143	Kogellager 6205-2RS	Ball bearing 6205-2RS
1c	432.0145	Buitenband 15x6.00-6-V64 6PR	Tyre 15x6.00-6-V64 6PR
1d	432.0146	Binnenband 15x6.00	Inner tube 15x6.00
2	316.0715	Sluitring R11	Washer R11
3	301.0809	Bout M10x20	Bolt M10x20
4	349.0060	Naafdop D52/26	Hub cap D52/26
5	969.2389	Loopwielarm LV	Runner arm LV
6	926.0913	Busje L42	Bush L42
7	316.0701	Sluitplaat A13	Washer A13
8	306.0302	Borgmoer M12	Locking nut M12
9	402.0141	Glijlager 35/20	Slide bearing 35/20
10	969.2390	Loopwielarm A	Runner arm A
11	301.0785	Bout M12x80	Bolt M12x80
13	969.2395	Stelbuis	Adjusting bush
14	969.2394	Stelstang M20	Adjusting screw M20
15	306.0706	Moer M20	Nut M20
17	926.0854	Buisje L67	Bush L67
18	302.0657	Cil.bout M16x90	Cylinder head bolt M16x90
19	312.0104	Spanstift 8x40	Clamping sleeve 8x40
20	900.0330	Ring	Disc
21	921.0573	Loopwielenas 20	Runner shaft 20
22	926.0409	Buis L=1450	Bush L=1450
23	926.0403	Buis L=200	Bush L=200
24	926.0404	Buis L=88	Bush L=88
25	969.2391	Loopwielarm RV	Runner arm RV
26	934.0149	Sluitring 50x11-8	Washer 50x11-8
27	301.0811	Bout M10x30	Bolt M10x30



10. 6-BALKS PICK-UP

10. PICK-UP 6-ROWS

Artikelnummer complete pick-up: 969.2451

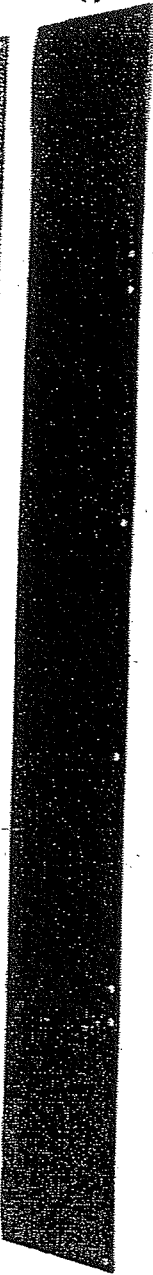
<i>Fig.</i>	<i>SR-nr.</i>	<i>Omschrijving</i>	<i>Description</i>
-	969.2451	Pick-up 200/6-balks	Pick-up 200/6-Rows
2	458.0067	Eindkap li.	End cover left
3	458.0057	Eindkap re.	End cover right
4	458.0076	Aandrijfas 1¼-6	Drive shaft 1¼-6
5	458.0077	Veeras	Spring shaft
6	458.0062	Curve-plaat	Curve-plate
7	450.0938	Nylonbus	Nylon bush
8	401.0216	Looprol	Bearing roller
9	458.0063	Geleidebeugel	Guide bracket
10	458.0064	Lagerhuis blind	Bearing housing
11	458.0064	Lagerhuis met gat	Bearing housing with hole
12	401.0208	Kogellager 6209-2RS	Ball bearing 6209-2RS
13	313.0111	Buitenborgring A-45	Locking ring A-45
14	934.0236	Ring ø10/40x3	Disc ø10/40x3
15	301.0801	Bout M8×16	Bolt M8x16
16	306.0380	Borgmoer M8.10	Locking nut M8.10
17	301.0820	Bout M6x16	Bolt M6x16
18	306.0707	Moer M6	Nut M6
19	301.0809	Bout M10x20	Bolt M10x20
20	306.0701	Moer M10	Nut M10
21	306.0704	Moer M12	Nut M12
22	342.0103	Smeernippel M10×1-180	Grease nipple M10x1-180
23	458.0072	Pick-up tand	Pick-up tine
24	458.0051	Tandveerbuis	Tine spring tube
25	301.0136	Bout M8x50 12.9	Bolt M8x50 12.9
26	316.0713	Sluitring R9	Washer R9
27	458.0052	Klemstukje	Clamping piece
28	303.0930	Verz.bout M12x40	Counter sunk bolt M12x40
29	458.0068	Moer M12	Nut M12
30	458.0078	Tussenring D.28x4	Disc D.28x4



2



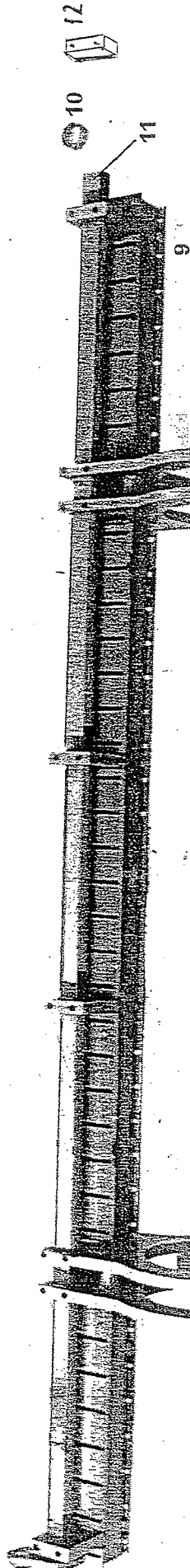
3



5 6 7
8

4

26



9

10

11

12

25 24 23 17 17



24

23



17



17



13



14



13



14



13



14



13



14



13



14



13



14



13



14



13



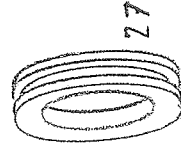
14



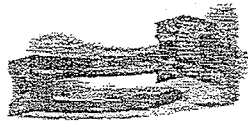
13



14



27



13

14

13

14

13

14

13

14

13

14

13

14

13

15

14

13

14

13

14

13

14

13

14

13

14

13

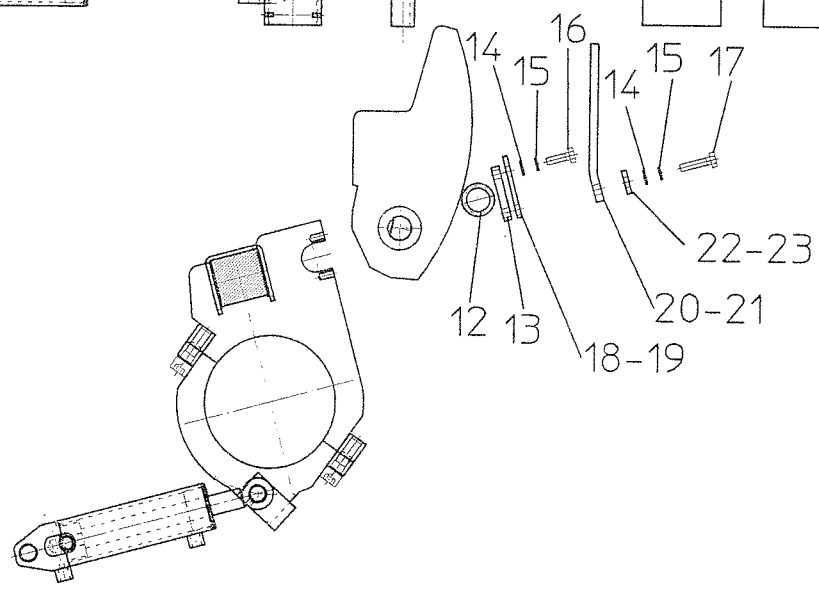
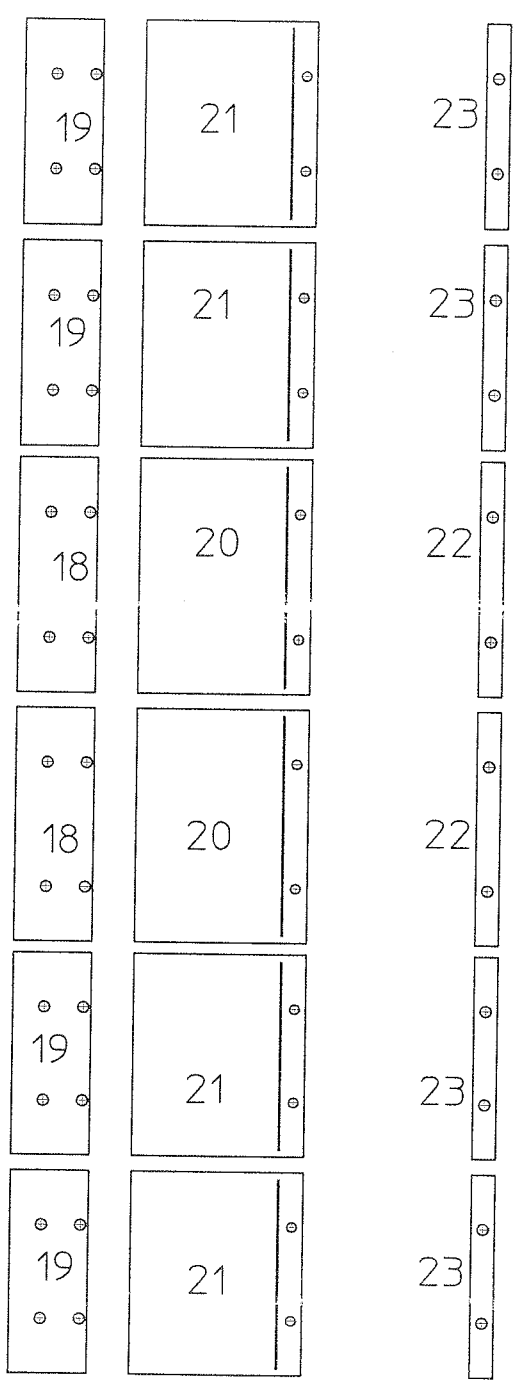
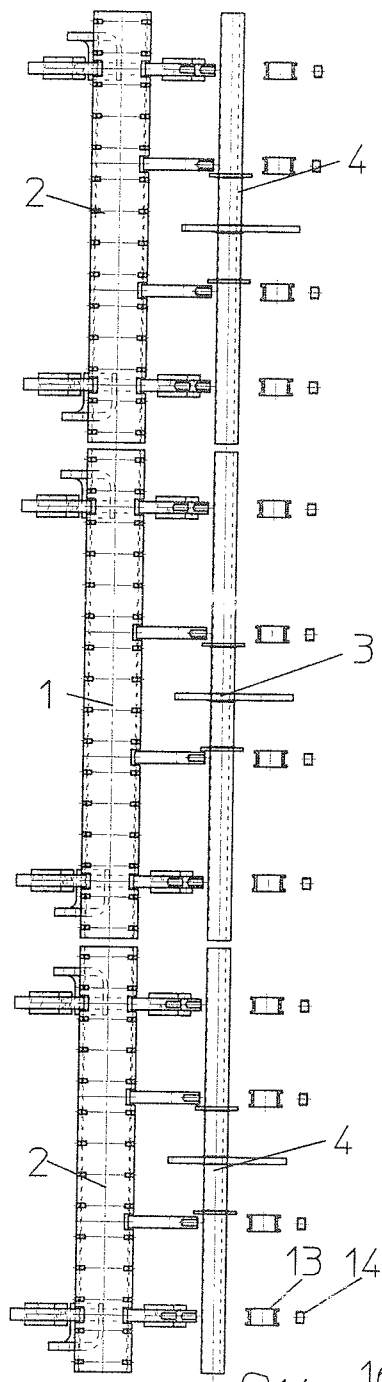
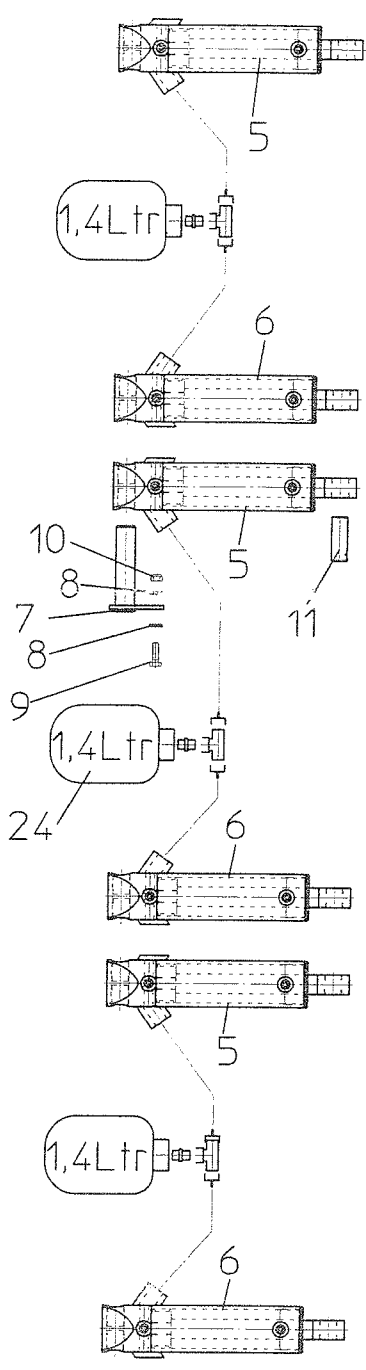
14

13

11. SNIJ-INRICHTIG HBA

11. SHOPPING DEVICE HBA

<i>Fig.</i>	<i>SR-nr.</i>	<i>Omschrijving</i>	<i>Description</i>
1	433.0125	Mes 60/6	Knife 60/6
2	913.1858	Klemstrip 200/44-L	Clamping strip 200/44-L
	913.1859	Klemstrip 200/44-R	Clamping strip 200/44-R
3	374.0243	Rubber afdichtstrook 200/44-L	Rubber sealing 200/44-L
	374.0244	Rubber afdichtstrook 200/44-R	Rubber sealing 200/44-R
4	913.1856	Steunstrip 200/44-L	Support strip 200/44-L
	913.1857	Steunstrip 200/44-R	Support strip 200/44-R
5	316.0705	Sluitring A10,5	Washer A10,5
6	316.0906	Veerring 10mm	Spring ring 10mm
7	301.0811	Bout M10x30	Bolt M10x30
8	301.0722	Bout M10x40	Bolt M10x40
9	953.0874	Messenbalk 60/200-44/6 incl. 10 t/m 14	Cutter bar 60/200-44/6 incl. 10 bis 14
10	402.0167	Glijlager 30/36-15	Slide bearing 30/36-15
11	969.2983	Messenborg-as	Knife locking shaft
12	913.1140	Klemblokje	Clamp
13	316.0919	Tandveerring J16,5	Toothed spring ring J16,5
14	302.0622	Cilinder kopbout M16x60	Cylinder head bolt M16x60
15	301.0801	Bout M8x16	Bolt M8x16
16	355.0765	Hydr. cilinder D25/50-138 (incl. 17 en 17a)	Hydr.cylinder D25/50-138 (incl. 17 and 17a)
16a	454.0813	Set afdichtingen t.b.v. 16	Set of seals for 16
17	402.0129	Glijlager 20/25	Slide bearing 20/25
17a	402.0132	Glijlager 25/25	Slide bearing 25/25
18	920.0751	Scharnierpen	Pivoting pin
19	364.0015	Dichtring	Sealing ring
20	355.0142	Rechte fitting 1/2"	Straight fitting 1/2"
20a	355.0280	Sluitschroef 1/2"	Closing screw 1/2"
21	953.0716	Hydr.membraanaccu 80 bar (incl. 20)	Hydr. accumulator 80 bar (incl. 20)
	953.0717	Hydr.membraanaccu 120 bar (incl. 20)	Hydr. accumulator 120 bar (incl. 20)
23	968.0817	Scharnierpen	Pivoting pin
24	306.0704	Moer M12	Nut M12
25	301.0804	Bout M12x35	Bolt M12x35
26	401.0201	Looprol LR 202 NPP	Bearing roller LR 202 NPP
27	402.0214	Glijlagerring 158/12	Slide bearing 158/12

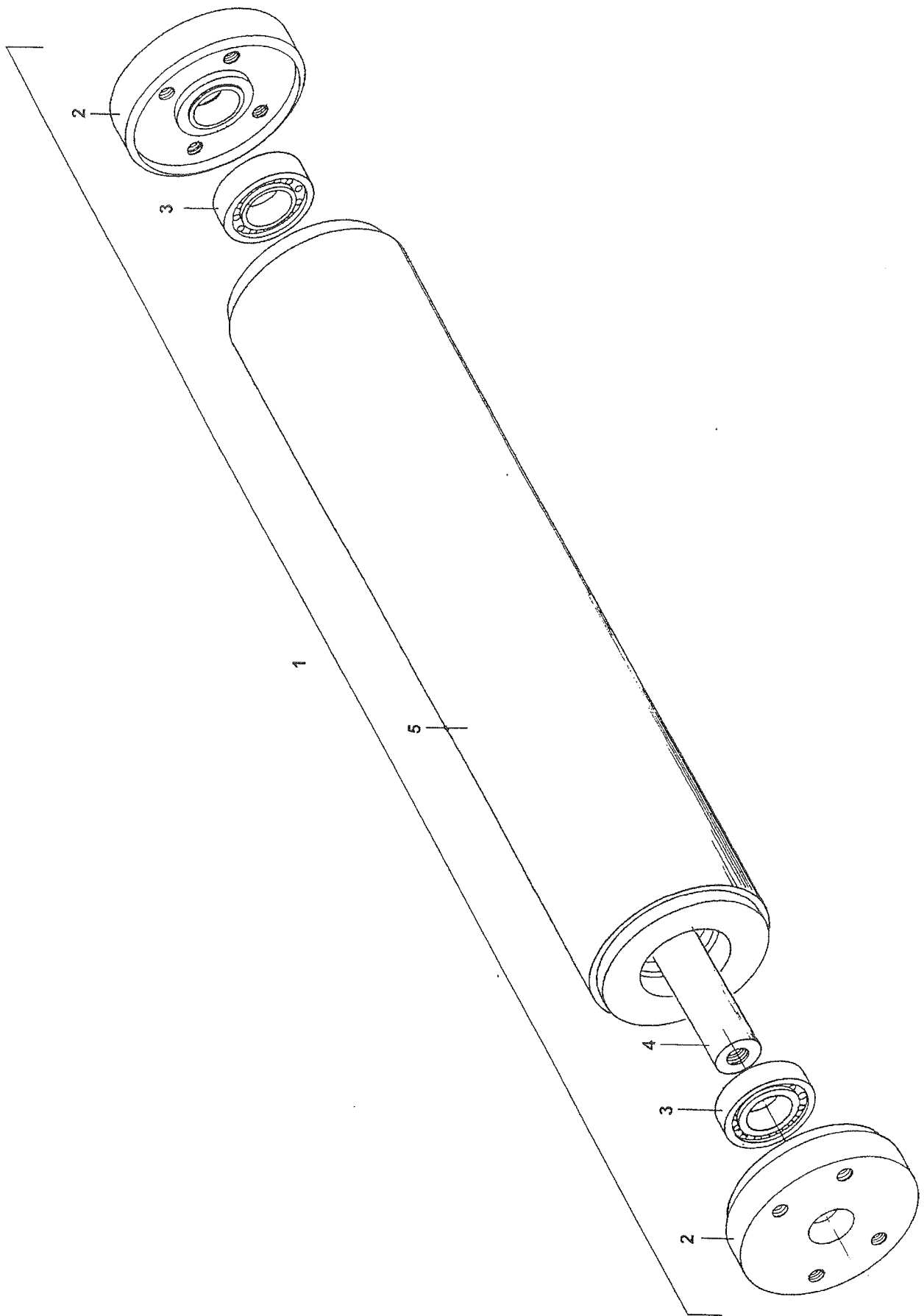


12. SNIJ-INRICHTIG GMB (GEDEELDE MESSENBALK)

12. CHOPPER DEVICE GMB (KNIVEBAR 3-SECTIONS)

Tekeningnummer 975.0043

<i>Fig.</i>	<i>SR-nr.</i>	<i>Omschrijving</i>	<i>Description</i>
1	969.2984	Messenbalk 200 GMB-midden	Knivebar 200 GMB middle
2	969.2985	Messenbalk 200 GMB-Li./Re.	Knivebar 200 GMB-left/right
3	969.2805	Borgas 200 GMB-midden	Knife locking shaft 200 GMB-middle
4	969.2806	Borgas 200 GMB-Li./Re.	Knife locking shaft 200 GMB-left/right
5	355.3025	Hydr. cilinder D25/50-138-Li.	Hydr. Cylinder D25/50-138-left
6	355.3026	Hydr. cilinder D25/50-138-Re.	Hydr. Cylinder D25/50-138-right
7	969.2094	Scharnieras	Pivoting pin
8	316.0703	Sluitring A8,4	Washer A8,4
9	301.0802	Bout M8x25	Bolt M8x25
10	306.0312	Borgmoer M8	Locking nut M8
11	920.0751	Scharnierpen-GMB	Pivoting pin GMB
12	402.0167	Lagerbus 30/36-15	Slide bearing 30/36-15
13	913.1140	Klemstrip	Clamp strip
14	316.0705	Sluitring A10,5	Washer A10,5
15	316.0906	Veerring 10mm	Spring ring 10mm
16	301.0811	Bout M10x30	Bolt M10x30
17	301.0722	Bout M10x40	Bolt M10x40
18	913.1794	Steunstrip-292	Support strip 292
19	913.1795	Steunstrip-336	Support strip 336
20	374.0235	Rubber afdichtstrook-292	Rubber sealing 292
21	374.0236	Rubber afdichtstrook-336	Rubber sealing 336
22	913.1796	Klemstrip-292	Clamping strip 292
23	913.1797	Klemstrip-336	Clamping strip 336
24	355.0705	Hydr. accu 1,4L/40bar	Hydr. accumulator 1,4L/40bar

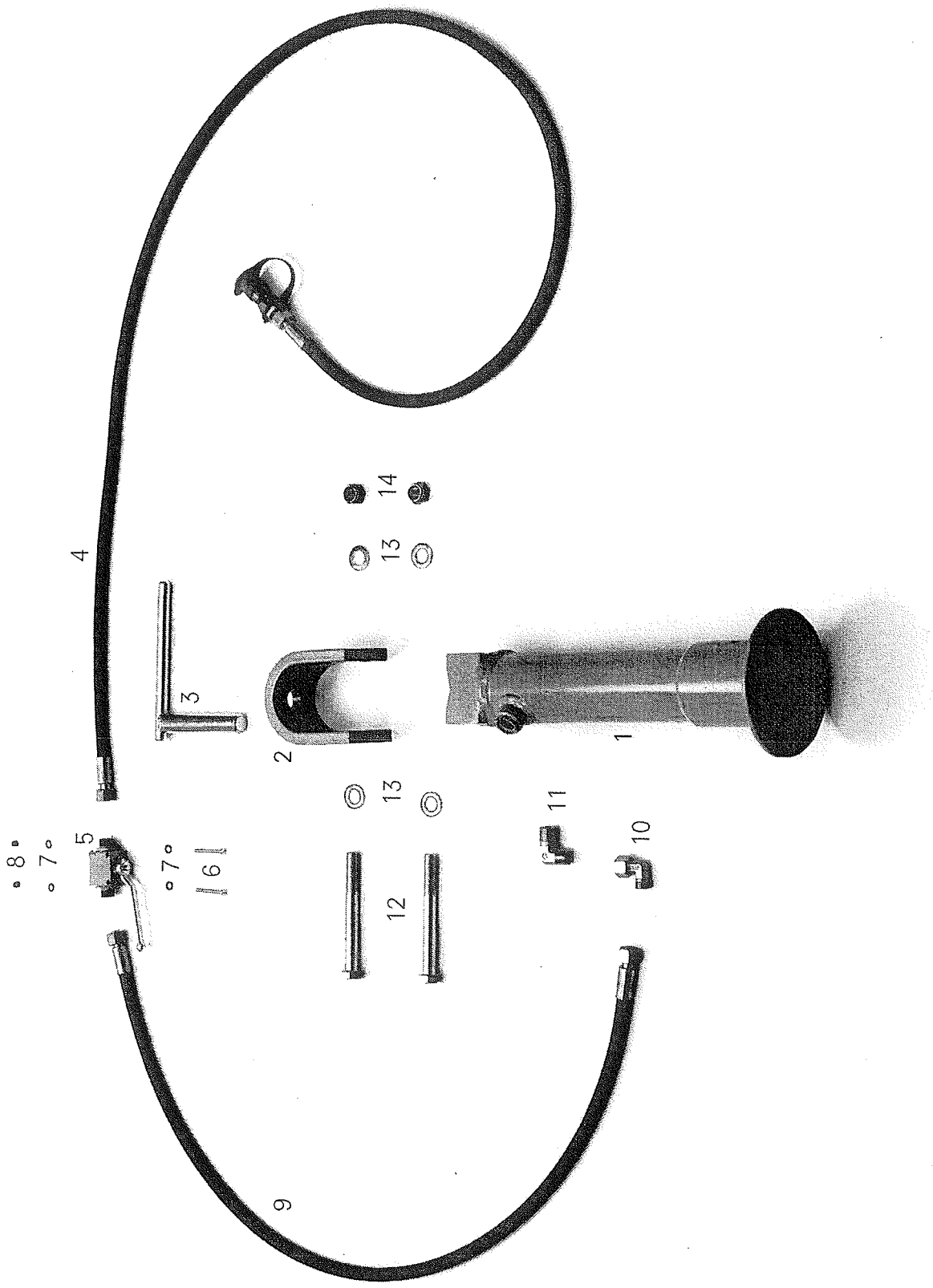


13. INVOERROL

13. FEED ROLLER

Tekeningnummer 975.0010

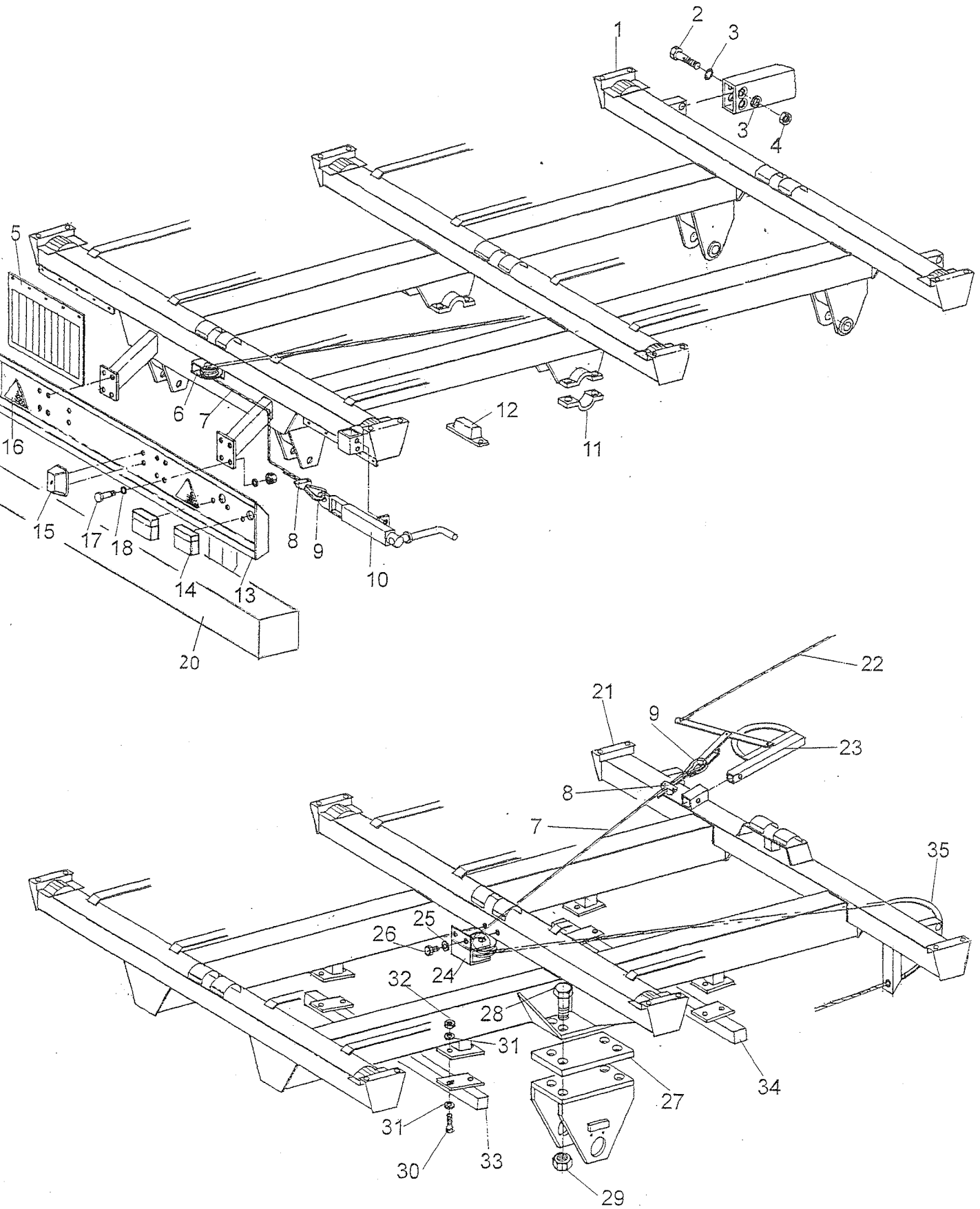
<i>Fig.</i>	<i>SR-nr.</i>	<i>Omschrijving</i>	<i>Description</i>
1	953.0707	Invoerrol 200 cpl.	Feed roller 200 cpl.
2	921.0259	Eindflens	End flange
3	401.0175	Kogellager 6207-2RS	Ball bearing 6207-2RS
4	921.0572	Rolas	Roller shaft
5	969.2795	Invoerrol	Feed roller



14. HYDRAULISCHE STEUNPOOT

14. HYDRAULIC PARKING SUPPORT

<i>Fig.</i>	<i>SR-nr.</i>	<i>Omschrijving</i>	<i>Description</i>
-	980.0001	Steunpootcilinder cpl.	Parking support cylinder cpl.
1	967.0781	Steunpootcilinder	Parking support cylinder
1a	454.0059	Set afdichtingen t.b.v. N° 1	Set of seals for 1
2	911.0784	Scharnierstuk	Hinge piece
3	967.0780	Grendelpen	Locking pin
4	417.0406	Hydraulische slang	Hydr.hose
5	355.0667	Tweeweg-kogelkraan	Two way ball valve
6	303.0952	Cilinder kopschroef M5x45	Cylinder head bolt M5x45
7	316.0730	Sluitring A5,3	Washer A5,3
8	306.0335	Borgmoer M5	Locking nut M5
9	417.0404	Hydraulische slang	Hydr.hose
10	355.0197	Instelbare haakse koppeling 12mm	Nipple 12mm
11	355.0124	Haakse koppeling 12mm	Nipple
12	301.0783	Bout M16x140	Bolt M16x140
13	316.0707	Sluitring A17	Washer A17
14	306.0303	Borgmoer M16	Locking nut M16

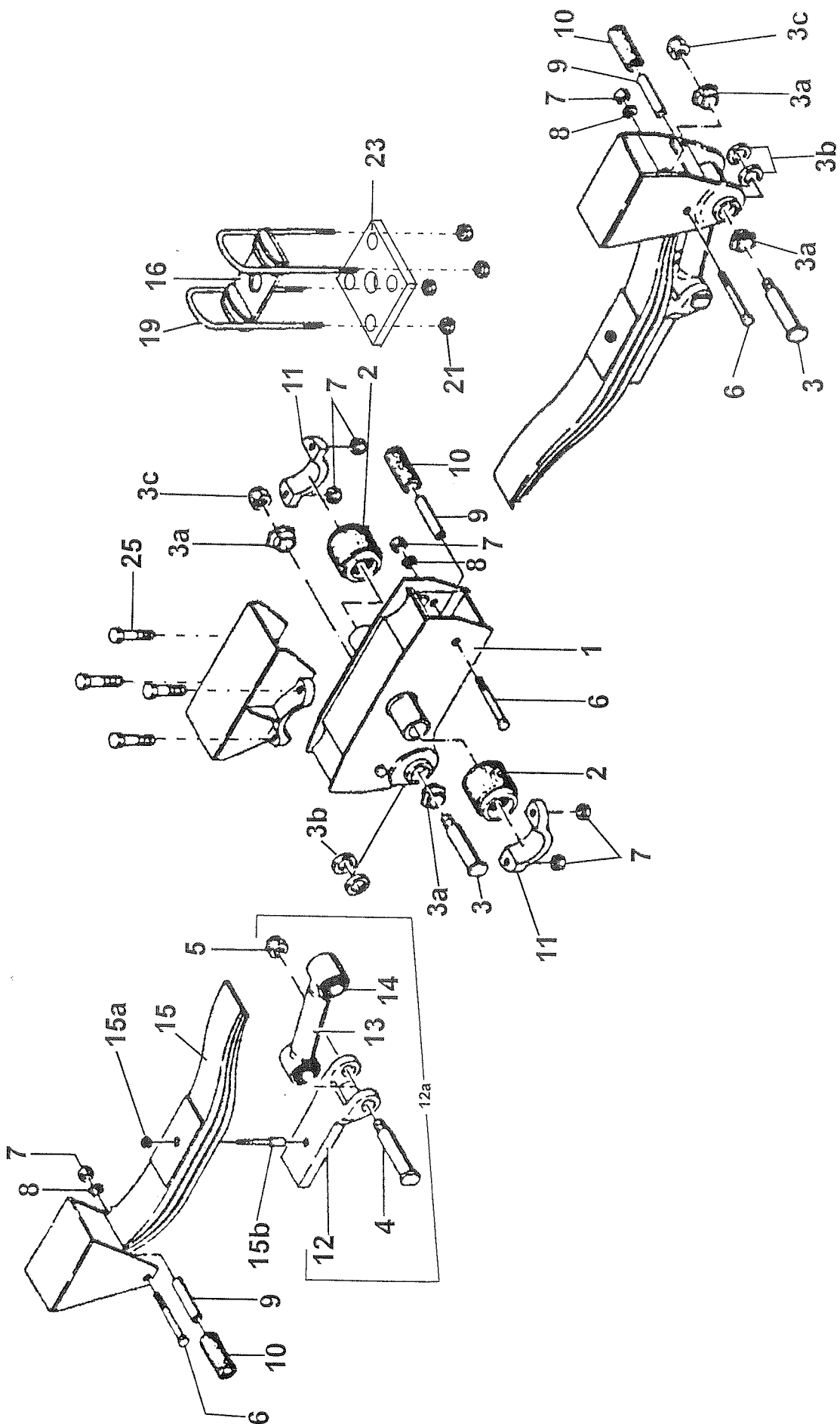


15. TANDEM FRAME TAL EN GEVEERD

15. Tandemframe TAL and Spring assemblies

Tekeningnummer: 975.0038

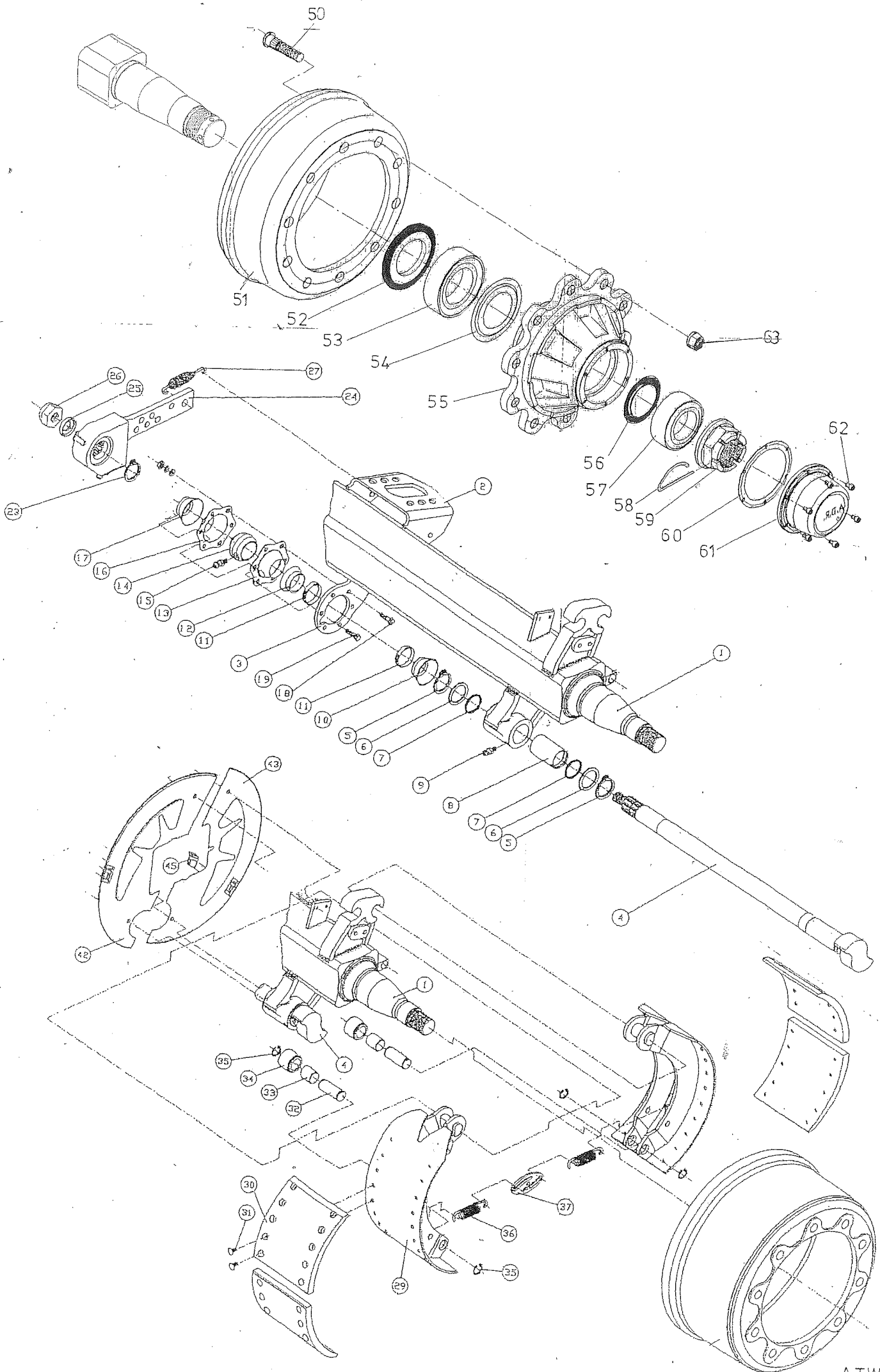
<i>Fig.</i>	<i>SR-nr.</i>	<i>Omschrijving</i>	<i>Description</i>
1	969.3572	Tandemframe 22-Geveerd	Tandemframe 22-Spring assemblies
	969.2792	Tridemframe 24-geveerd Rap. 3000	Tridemframe 24-spring assemblies Rap 3000
2	301.0771	Bout M20x90	Bolt M20x90
3	316.0311	Conische veerring C20mm	Spring ring C20mm
4	306.0706	Moer M20	Nut M20
5	374.0154	Spatlap 650x400	Mudguard 650x400
6	462.0127	Kabelrol	Cable roller
7	378.0132	Staalkabel 6mm	Steel cable 6mm
8	378.0118	Kabelklem	Cable clamp
9	378.0102	Puntkous	Cable lug
10	968.0628	Parkeerrem	Parking brake
11	462.0555	Lagerschaal	Bearing cup
12	376.0158	Rubber aanslagblok	Bump stop
13	969.0995	Verlichtingsbalk-22	Lightings beam-22
	969.0996	Verlichtingsbalk-24	Lightings beam-24
14	480.0024	Achterlanp	Rear light
14a	482.0132	Glas voor achterlamp	Glass for rear light
15	480.0025	Kentekenlamp	Registration light
16	482.0201	Driehoek-reflector	Reflecting warning triangle
17	301.0811	Bout M10x30	Bolt M10x30
18	316.0705	Sluitring A10,5	Washer A10,5
19	306.0306	Borgmoer M10	Locking nut M10
	969.1497	Bumper-22	Bumper-22
20	969.1498	Bumper-24	Bumper-24
21	969.3397	Tandemframe 24T/22 TAL Sp.210	Tandemframe 24T/22 TAL Sp.210
	969.3394	Tandemframe 24T/24 TAL Sp.210	Tandemframe 24T/24 TAL Sp.210
	969.3396	Tandemframe 30T/24 TAL Sp.215 (R.2000)	Tandemframe 30T/24 TAL Sp.215 (R.2000)
	969.3395	Tandemframe 30T/24 TAL Sp.215 (R.2085)	Tandemframe 30T/24 TAL Sp.215 (R.2085)
	969.3398	Tandemframe 30T/22 TAL Sp.215	Tandemframe 30T/22 TAL Sp.215
27	912.0852	Opvulplaat	Filling plate
28	301.0790	Bout M24x2-75	Bolt M24x2-75
	301.0708	Bout M24x2-110	Bolt M24x2-110
29	306.0333	Borgmoer M24x2	Locking nut M24x2
30	301.0707	Bout M16x40	Bolt M16x40
31	316.0707	Sluitring A17	Washer A17
32	306.0303	Borgmoer M16	Locking nut M16
33	937.2544	Pendelstop	Bumpstop
34	937.2544	Pendelstop	Bumpstop
34a	926.1004	Buis 1" L=74	Bush 1" L=74
34b	301.0733	Bout M20x150	Bolt M20x150
34c	316.0725	Sluitring A21	Washer A21
34d	306.0314	Borgmoer M20	Locking nut M20



16. GIGANT VEERSTELLEN (RAPIDE 3000)

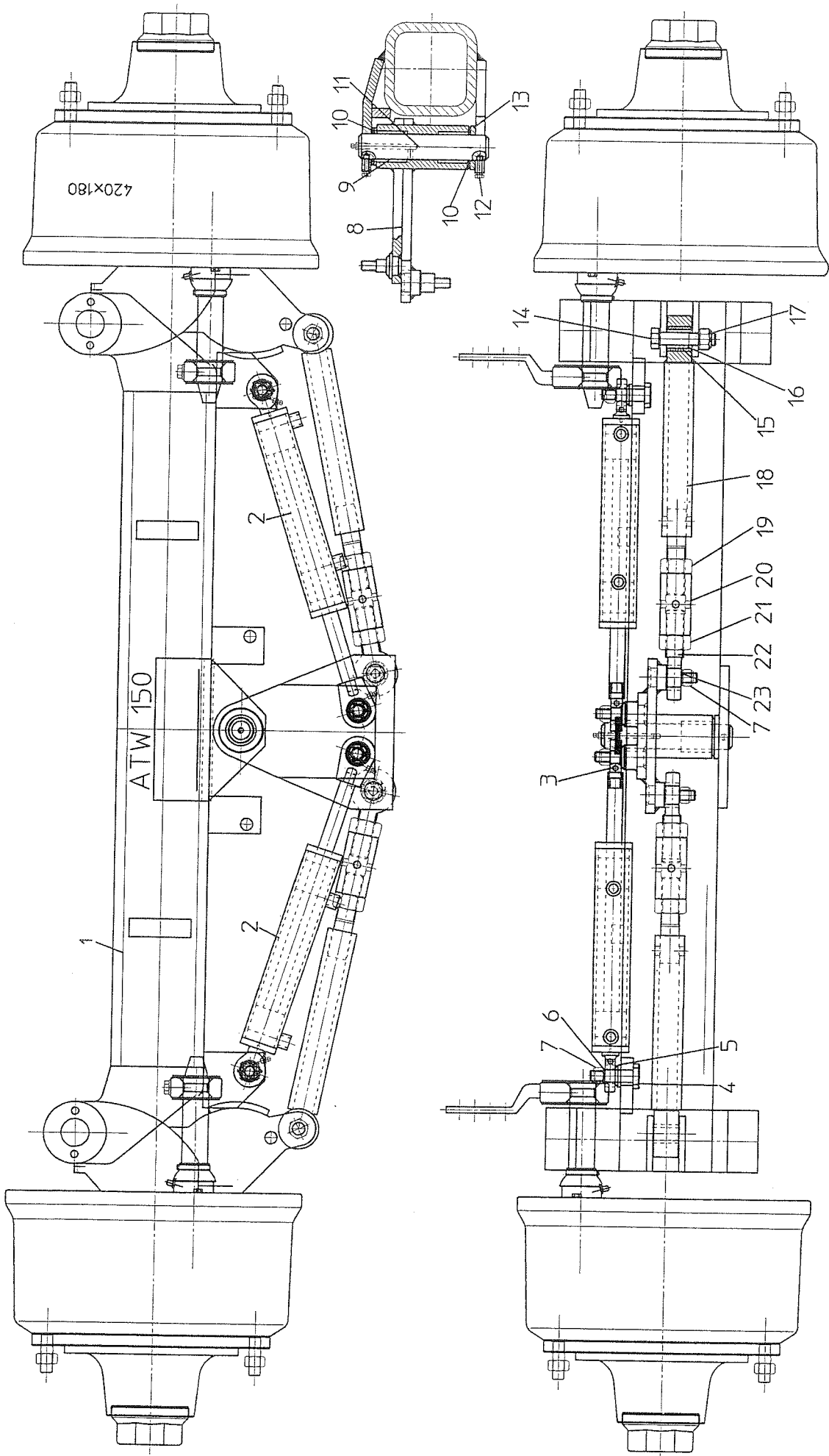
16. GIGANT SPRING ASSEMBLIES (RAPIDE 3000)

<i>Fig.</i>	<i>SR-nr.</i>	<i>Omschrijving</i>	<i>Description</i>
1	462.0517	Pendelstuk	Oscillating piece
2	450.0925	Rubberbus	Rubber bushing
3	462.0538	Exenterbout (incl. 3a, b en c)	Excentric bolt (incl. 3a, b and c)
4	450.0926	Veerbout M27x1,5	Suspension bolt M27x1,5
5	450.0927	Moer M27x1,5	Nut M27x1,5
6	301.0713	Bout M16x160	Bolt M16x160
7	306.0303	Borgmoer M16	Locking nut M16
8	316.0707	Sluitring A17	Washer A17
9	926.0274	Buisje L116	Bush L116
10	462.0557	Rubberrol L100	Gummi-Roller L100
11	462.0555	Lagerschaal	Bearing cup middle block
12	-	Veertrekplaat	Spring drawing plate
12a	462.0534	Trekveerarm 100/453	Draw spring arm 100/453
13	-	Veertrekarm (incl.14)	Draw spring arm (incl.14)
14	450.0944	Rubberbus	Rubber bushing
15	462.0524	Veerpakket 1600/100-8	Spring assembly 1600/100-8
16	969.1934	Veerplaat 100/150	Spring plate 100/150
19	462.0567	Veerstrop M22x400	Spring U-bolt M22x400
21	462.0568	Borgmoer M22x1,5	Locking nut M22x1,5
23	913.1675	Veer-asplaat 100/150	Spring-axle plate 100/150
25	301.0745	Bout M16x70	Bolt M16x70



17. WIELASSEN ATW TYPE 1510-4218S REM 420x180 (RAPIDE 3000)
17. WHEEL AXLE ATW TYP 1510-4218S BRAKE 420x180 (RAPIDE 3000)

<i>Fig.</i>	<i>SR-nr.</i>	<i>Omschrijving</i>	<i>Description</i>
	955.5003	Wielas-midden ATW-1510 Sp.220/4218S	Axle-middle ATW-1510 Sp.220/4218S
	955.7010	Stuuras-voor ATW-1510 Sp.220/4218S	Steering axle front side ATW-1510/220
	955.7011	Stuuras-achter ATW-1510 Sp.220/4218S	Steering axle back side ATW-1510/220
4	452.5046	Remas Li. L=300	Brake shaft Li. L=300
	452.5047	Remas Re. L=300	Brake shaft Re. L=300
5	313.0126	Borgring A42	Locking ring A42
6	452.5044	Schijf	Disc
7	365.0022	O-ring 40,2x3	O-ring 40,2x3
8	452.5043	Glijlager	Slide bearing
9	342.0104	Smeernippel	Grease nipple
10	452.6029	Rubber dichtring D41/25	Rubber cover D41/25
11	452.5045	Klemband	Clamp
12	452.6005	Rubber dichtring D41/20	Rubber cover D41/20
13	452.6002	Lagerflens met smeernippel	Bearing flange with grease nipple
14	452.6004	Remas-lagerbus	Slide bearing
15	342.0110	Smeernippel M8-45	Grease nipple M8-45
16	452.6003	Lagerflens	Bearing flange
17	452.6029	Rubber dichtring D41/25	Rubber cover D41/25
18	301.0806	Bout M8x20	Bolt M8x20
19	301.0802	Bout M8x25	Bolt M8x25
20	306.0705	Moer M8	Nut M8
21	316.0905	Veerring 8mm	Spring ring 8mm
22	316.0703	Sluitring A8,4	Washer A8,4
23	313.0409	Borgring SW 38x1,5	Locking ring SW 38x1,5
24	452.5017	Remhefboom GS	Brake lever GS
25	452.0611	Schijf 22mm	Washer 22mm
26	452.0612	Borgmoer M22x1,5-15	Locking nut M22x1,5-15
27	452.5016	Trekveer	Draw spring
29	452.5018	Remschoenset cpl. 4218-cpl.	Set of brake shoes with lining 4218-cpl.
30	452.5019	Remvoering 4218	Brake lining 4218
31	452.0617	Klinknagel B8x15	Rivet B8x15
32	452.5038	Rolpen	Roller pin
33	452.5039	Rolbus	Roller bush
34	452.5040	Rol	Roller
35	313.0106	Borgring A-25	Locking ring A-25
36	452.5041	Trekveer	Draw spring
37	452.5042	Veerspanstuk	Spring clamp
50	452.0335	Wielbout M22x1,5-96	Wheelbolt M22x1,5-96
51	452.5020	Remtrommel 4218-10	Brake drum 4218-10
52	452.0530	Steurring met dichtring	Supporting ring with sealing
53	401.0404	Kegellager 33020	Cone bearing 33020
54	452.0531	Dichtschijf	Sealing disc
55	452.0310	Wielnaaf	Wheel hub
56	452.0503	Dichtschijf	Sealing disc
57	401.0402	Kegellager 33215	Cone bearing 33215
58	452.0591	Steekborgveer	Splint
59	452.0386	Kroonmoer M70x2/90	Castle nut M70x2/90
60	452.0483	Pakkingring Stc.144	Sealing ring Stc.144
61	452.0592	Naafdop Stc.144	Hub cap Stc.144
62	302.0606	Cilinderkopbout M8x12	Cylinder head bolt M8x12
63	452.5013	Wielmoer M22x1,5	Wheel nut M22x1,5



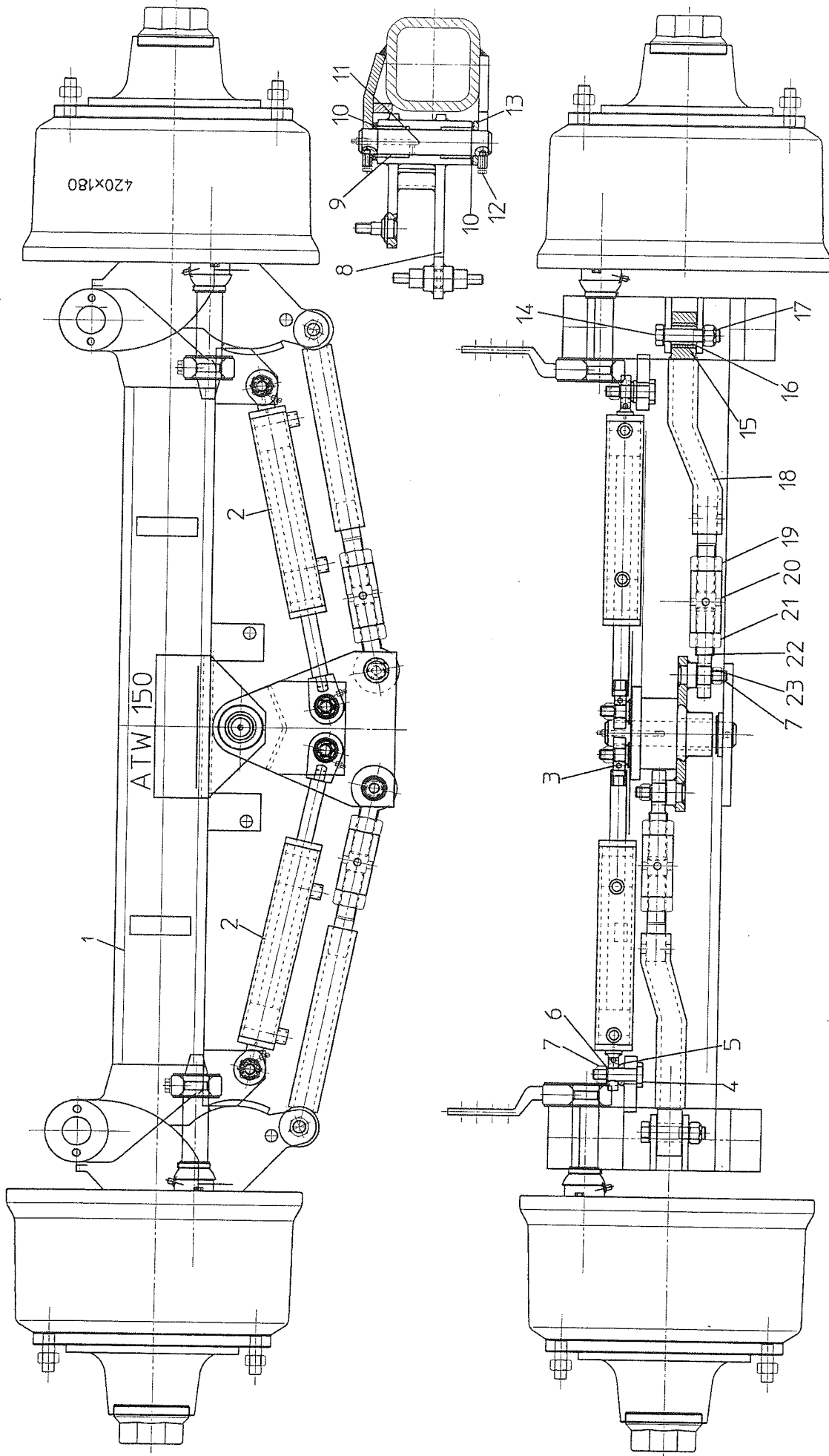
18. GEDWONGEN GESTUURDE VOORAS RAPIDE 3000

18. STEERING FRONT-AXLE RAPIDE 3000

Tekeningnummer 975.0014.OC

Artikelnummer: 955.7010 / 955.7019

<i>Fig.</i>	<i>SR-nr.</i>	<i>Omschrijving</i>	<i>Description</i>
1	435.3201	Wielas HST-voor ATW 150/10	Steering front axle ATW 150/10
	435.2602	Wielas HST-voor Agrar GS 12010	Steering front-axle Agrar GS 12010
2	355.0740	Hydr. cilinder D60/25-440 (incl. 2a en 3)	Hydr.cylinder D60/25-440 (incl. 2a and 3)
2a	454.0815	Set afdichtingen t.b.v. N° 2	Set of seals for 2
3	401.0228	Stangkop GIHR 20 DO (incl. 3a)	Rod end GIHR 20 DO (incl.3a)
3a	401.0191	Kogelgewrichtslager GE 20 DO	Ball bearing GE 20 DO
4	921.0065	Cilinderpen D=20	Hinge bolt D=20
5	926.0099	Tussenring	Ring
6	316.0707	Sluitring A17	Washer A17
7	306.0303	Borgmoer M16	Locking nut M16
8	968.0683	Stuurplaat Vooras	Steering plate front axle
9	927.0121	Glijlagerbus	Slide bearing
10	403.0112	Axiaalschijf AS-4060	Axial disc AS-4060
11	920.0793	Stuurplaatpen	Hinge bolt
12	301.0835	Bout M8x35	Bolt M8x35
13	926.0243	Ring 40/20-8	Ring 40/20-8
14	301.0774	Bout M20x100	Bolt M20x100
15	402.0126	Lagerbus 30/38-40	Bearing bush 30/38-40
16	926.0898	Bus 30/20-43	Bush 30/20-43
17	306.0314	Borgmoer M20	Locking nut M20
19	306.0113	Moer M30x2-R	Nut M30x2-R
20	920.0567	Stelbus M30x2-L/R	Adjustment bush M30x2-L/R
21	306.0112	Moer M30x2-L	Nut M30x2-L
22	401.0173	Stangkop GAL 30 DO (incl. 22a)	Rod end GAL 30 DO (incl.22a)
22a	401.0186	Kogelgewrichtslager GE 30 DO	Ball joint GE 30 DO
23	316.0737	Sluitring A17	Washer A17
		Asstomp ATW-1510/4218S (zie blz. 39)	Shaft end ATW-1510/4218S (page 39)
		Asstomp Agrar-12010/FL4118 (zie blz.43)	Shaft end Agrar-12010/FL4118 (page 43)



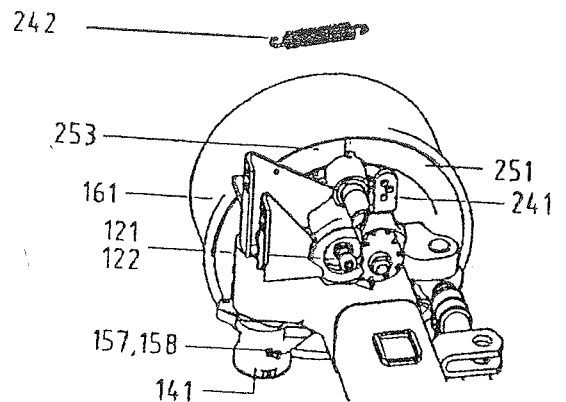
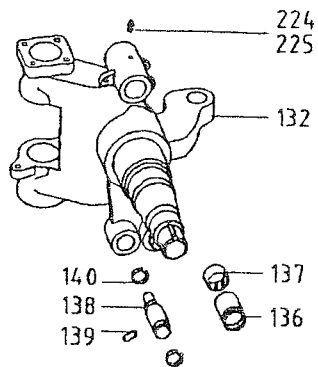
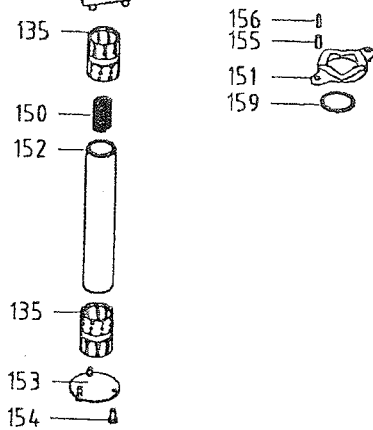
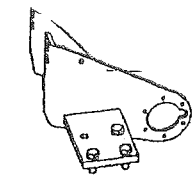
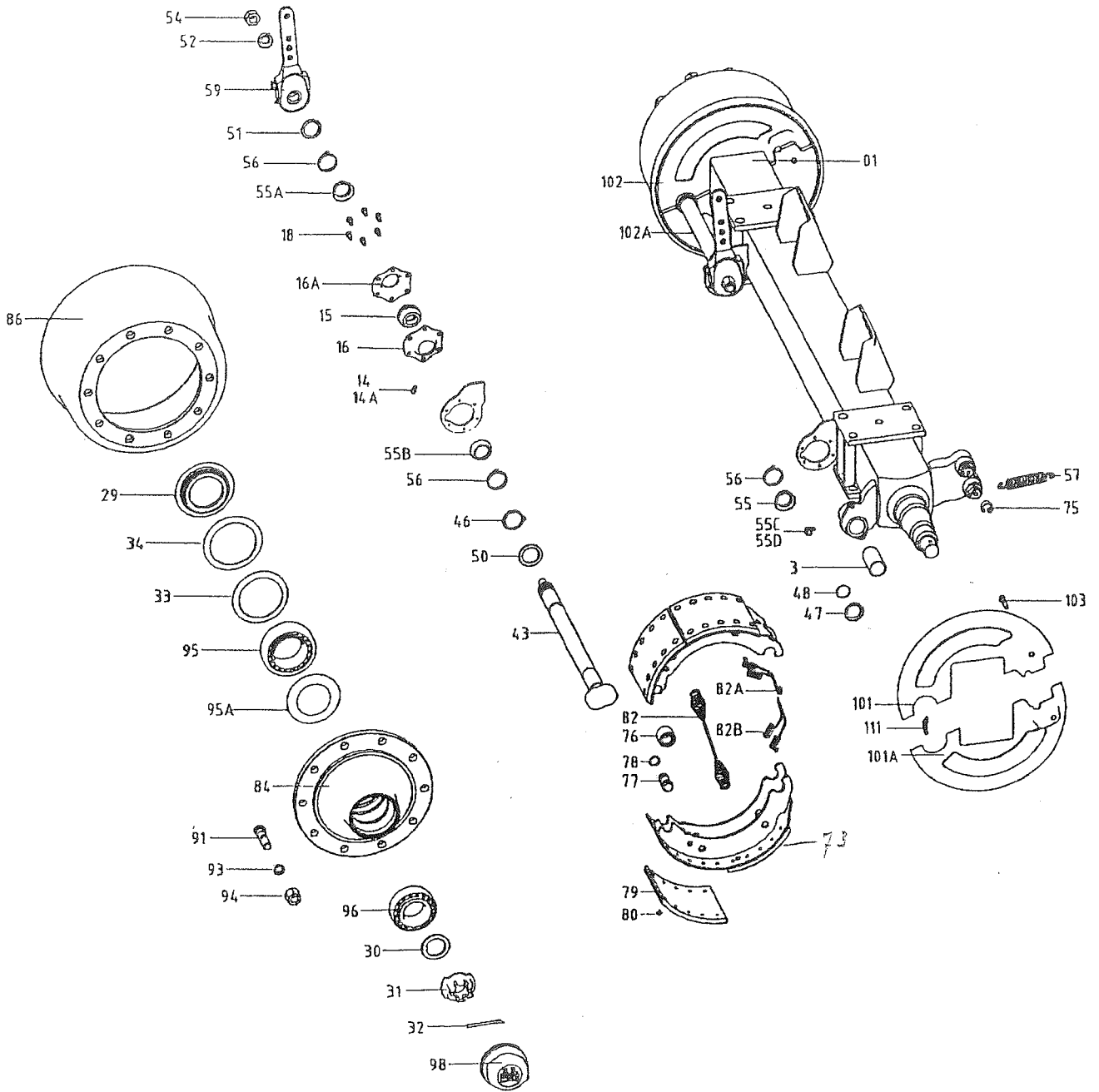
19. GEDWONGEN GESTURDE ACHTERAS RAPIDE 3000

19. STEERING AXLE BACK SIDE RAPIDE 3000

Tekeningnummer 975.0015.OC

Artikelnummer: 955.7011 / 955.7020

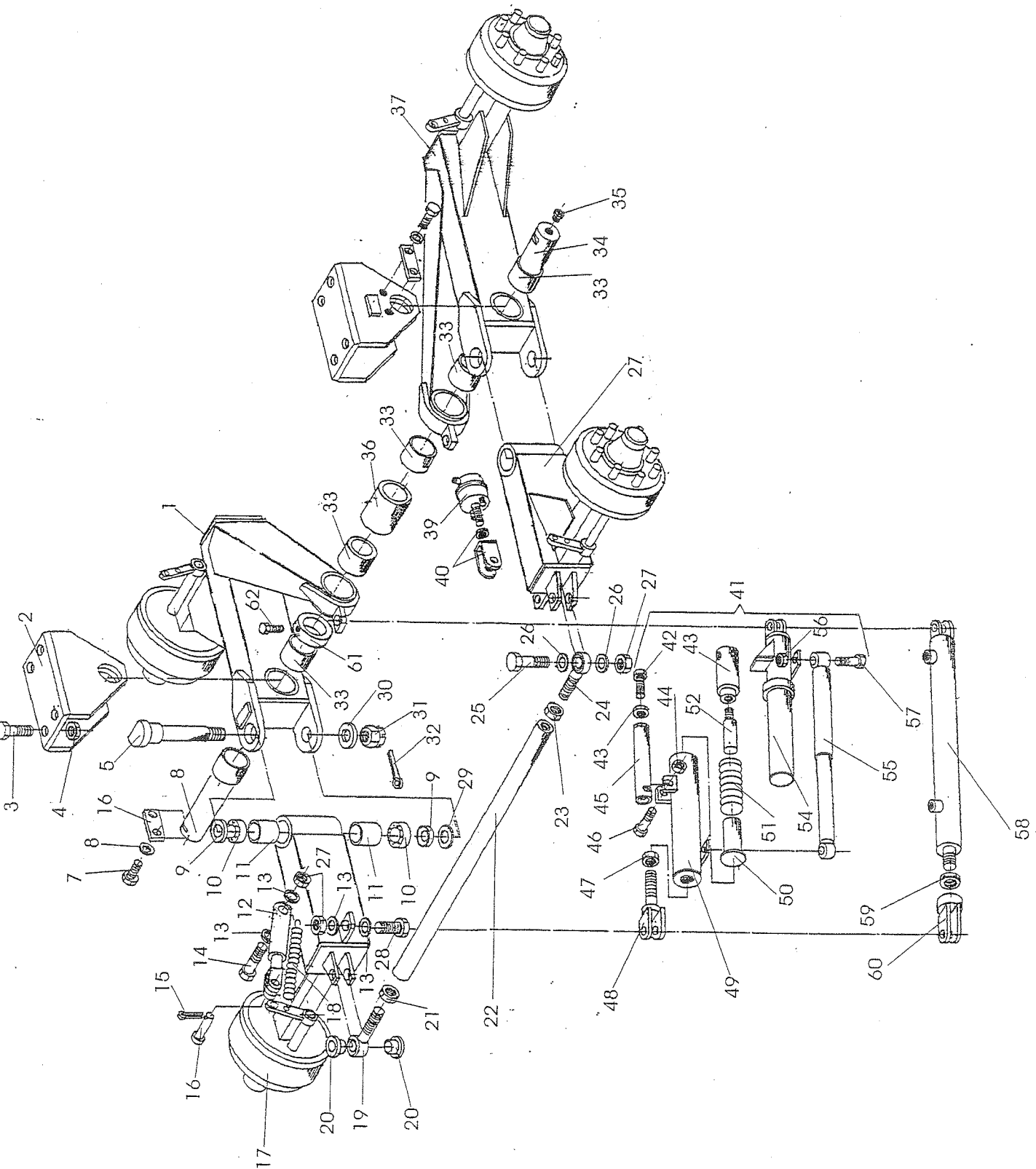
<i>Fig.</i>	<i>SR-nr.</i>	<i>Omschrijving</i>	<i>Description</i>
1	955.7011	Wielas HST-achter ATW 15010	Steering axle ATW 15010
	955.7020	Wielas HST-achter Agrar 12010	Steering axle Agrar 12010
2	355.0740	Hydr. cilinder D60/25-440 (incl. 2a en 3)	Hydr. cylinder D60/25-440 (incl. 2a and 3)
2a	454.0815	Set afdichtingen t.b.v. N ^o 2	Set of seals for 2
3	401.0228	Stangkop GIHR 20 DO (incl. 3a)	Rod end GIHR 20 DO (incl.3a)
3a	401.0191	Kogelgewrichtslager GE 20 DO	Ball bearing GE 20 DO
4	921.0065	Cilinderpen D=20	Hinge pin D=20
5	926.0099	Tussenring	Ring
6	316.0707	Sluitring A17	Washer A17
7	306.0303	Borgmoer M16	Locking nut M16
8	966.0892	Stuurplaat A	Steering plate A
9	927.0121	Glijlagerbus	Sleeve bearing
10	403.0112	Axiaalschijf AS-4060	Axial disc AS-4060
11	920.0793	Stuurplaatpen	Pivoting pin
12	301.0835	Bout M8x30	Bolt M8x30
13	926.0243	Ring 40/20-8	Ring 40/20-8
14	301.0774	Bout M20x100	Bolt M20x100
15	402.0126	Lagerbus 30/38-40	Bearing bush 30/38-40
16	926.0898	Bus 30/20-43	Bush 30/20-43
17	306.0314	Borgmoer M20	Locking nut M20
19	306.0113	Moer M30x2-R	Nut M30x2-R
20	920.0567	Stelbus M30x2-L/R	Adjustment bush M30x2-L/R
21	306.0112	Moer M30x2-L	Nut M30x2-L
22	401.0173	Stangkop GAL 30 DO (incl. 22a)	Rod end GAL 30 DO (incl.22a)
22a	401.0186	Kogelgewrichtslager GE 30 DO	Ball bearing GE 30 DO
23	316.0737	Sluitring A17	Washer A17
		Asstomp ATW-1510/4218S (zie blz. 39)	Shaft end ATW-1510/4218S (page 39)
		Asstomp Agrar-12010/FL4118 (zie blz.45)	Shaft end Agrar-12010/FL4118 (page 45)



20. WIELAS BPW-AGRAR 12010 REM FL4118 (RAPIDE 3000)

20. WHEEL AXLE BPW-AGRAR 12010 BRAKE FL4118 (RAPIDE 3000)

<i>Fig.</i>	<i>SR-nr.</i>	<i>Omschrijving</i>	<i>Description</i>
-	955.5001	Wielas-midden Agrar GS 12010	Axle middle Agrar GS 12010
	955.7019	Stuur-as-voor Agrar GS 12010	Steeraxle-front Agrar GS 12010
	955.7020	Stuur-as-achter Agrar GS 12010	Steeraxle back Agrar GS 12010
1	452.0614	Lagerbus 42/46-73	Bearing bush 42/46-73
14	342.0111	Smeernippel M8x1	Grease nipple M8x1
15	452.0613	Lagerbus	Bearing bush
18	301.0806	Bout M8x20	Bolt M8x20
29	452.0605	Steunring	Supporting ring
30	452.0609	Schijf 43/61-5,8	Disc 43/61-5,8
31	452.0610	Kroonmoer M52x2	Castle nut M52x2
32	375.0139	Splitpen 8x90	Splitpin 8x90
33	452.0606	Binnenring	Sealing disc
34	452.0607	Buitenring	Sealing disc
43	452.0634	Remnokas-voor	Brake shaft front
	452.0635	Remnokas-achter	Brake shaft back
46	313.0127	Buitenborgring A42x2,5	Locking ring A42x2,5
52	452.0611	Schijf	Disc
54	452.0612	Borgmoer M22x1,5-15	Locking nut M22x1,5-15
57	452.0622	Trekveer	Draw spring
59	452.0619	Remhefboom-recht (voor)	Brake lever straight (Front)
73	452.0615	Remschoenset FL4118 cpl.	Set of brake shoes FL4118 Grp.
75	452.0623	Haaksprengring	Locking ring
76	452.0624	Rol	Roller
79	452.0616	Remvoering	Brake lining
80	452.0617	Klinkniet B8x15	Rivit B8x15
82	452.0625	Trekveer	Draw spring
82A	452.0626	Trekveer	Draw spring
82B	452.0627	Trekveer	Draw spring
84	452.0601	Wielnaaf	Wheel hub
86	452.0602	Remtrommel FL4118	Brake drum FL4118
91	452.0603	Wielbout M22x1,5-80	Wheel bolt M22x1,5-80
93	450.0735	Veerring C22,5	Spring ring C22,5
94	452.0604	Wielmoer M22x1,5	Nut M22x1,5
95	401.0403	Kegellager 33118	Cone bearing 33118
95A	452.0608	Afdichtschijf	Seal disc
96	401.0405	Kegellager 33213	Cone bearing 33213
98	452.0618	Naafdop 115x2	Hub cap 115x2
135	452.0628	Lagerbus	Bearing bush
136	452.0614	Lagerbus 42/46-73	Bearing bush 42/46-73
137	452.0629	Lagerbus	Bearing bush
150	452.0630	Drukveer	Compression spring
152	452.0631	Scharnieras-fusee	Pivoting pin
157	342.0103	Smeernippel M10x1	Grease nipple M10x1
241	452.0620	Remhefboom Li. (Stuur-as)	Brake lever Left
	452.0621	Remhefboom Re. (Stuur-as)	Brake lever Right
242	452.0632	Trekveer	Draw spring

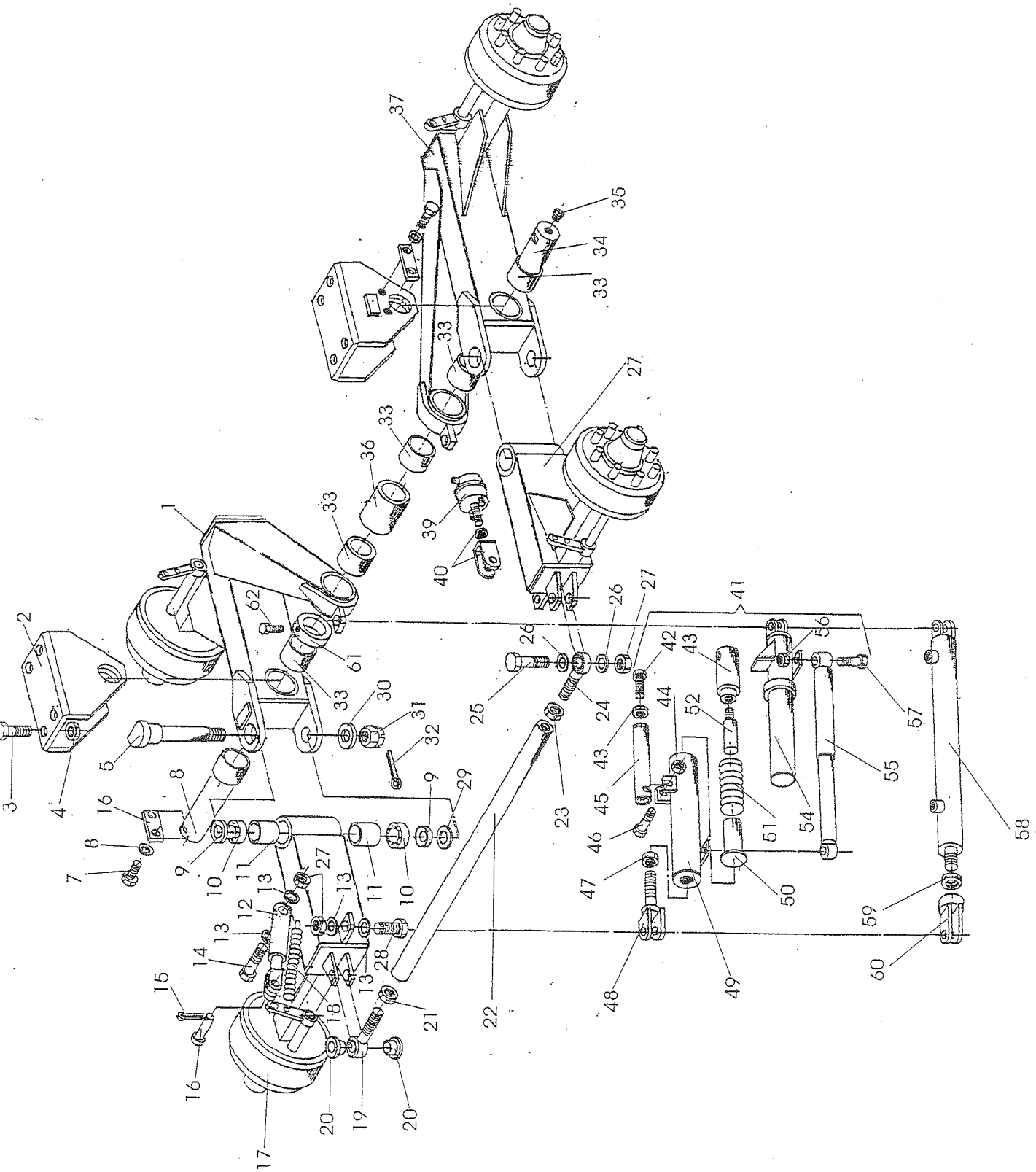


21. PENDELTANDEM ADR TAL-24

21. Rocker tandem ADR TAL-24

Tekeningnummer: 975.0028

<i>Fig.</i>	<i>SR-nr.</i>	<i>Omschrijving</i>	<i>Description</i>
-	955.0905	Pendeltandem Sp.220 Hydr. rem 412S	Rocker tandem Sp. 220 Hydr.brakes 412S
	955.0907	Pendeltandem Sp.200 Lucht rem 412S	Rocker tandem Sp. 200 Air brakes 412S
1	969.3478	Pendelarm li.	Swing bracket left
2	960.0830	Pendelbok	Oscillating console
3	301.0790	Bout M24x2-75	Bolt M24x2-75
	301.0708	Bout M24x2-110	Bolt M24x2-110
4	306.0333	Borgmoer M24x2	Locking nut M24x2
5	960.0835	Scharnieras	Hinge bolt
6	912.0835	Borgstrip	Locking plate
7	301.0825	Bout M16x30	Bolt M16x30
8	316.0707	Sluitring A17	Washer A17
9	452.0112	Nilosring 33113	Nilosring 33113
10	401.0157	Kegellager 33113	Cone bearing 33113
11	402.0161	Glijlager	Sleeve bearing
12	355.0754	Remcilinder	Brake cylinder
13	316.0725	Sluitring A21	Washer A21
14	301.0774	Bout M20x100	Bolt M20x100
15	375.0122	Splitpen 3x25	Splitpin 3x25
16	349.0076	Pen	Bolt
17	969.3480	Pendel-scharnierarm li.	Oscillating-swing bracket left
18	331.0103	Trekveer	Draw spring
19	401.0280	Stangkop GAKFL 30 PW	Rod end GAKL 30PW
	401.0282	Kogelgewrichtslager GE 30 PW	Ball bearing GE 30 PW
20	926.0639	Vulbus	Bush
21	306.0377	Lage moer M30x2-Li.	Nut M30x2-Li.
22	969.1418	Spoorstang M30x2	Track bar M30x2
23	306.0378	Lage moer M30x2-Re.	Nut M30x2-Re.
24	401.0281	Stangkop GAKFR 30 PW	Rod end GAKFR 30PW
	401.0282	Kogelgewrichtslager GE 30PW	Ball bearing GE 30 PW
25	301.0774	Bout M20x100	Bolt M20x100
26	316.0725	Sluitring A21	Washer A21
27	306.0314	Borgmoer M20	Locking nut M20
28	301.0771	Bout M20x90	Bolt M20x90
29	403.0133	Axiaalschijf AS6590	Axial disc AS6590
30	921.0228	Sluitplaat	Washer
31	306.0372	Kroonmoer M48x1,5	Castle nut M48x1,5
32	375.0139	Splipen 8x90	Splitpin 8x90
33	402.0160	Lagerbus 9575	Bearing bush 9575
34	921.0227	Pendelas	Swing axle
35	342.0103	Smeernippel	Greasing nipple
36	926.0303	Tussenbus L89	Bush L89
37	969.3479	Pendelarm re.	Swing bracket right

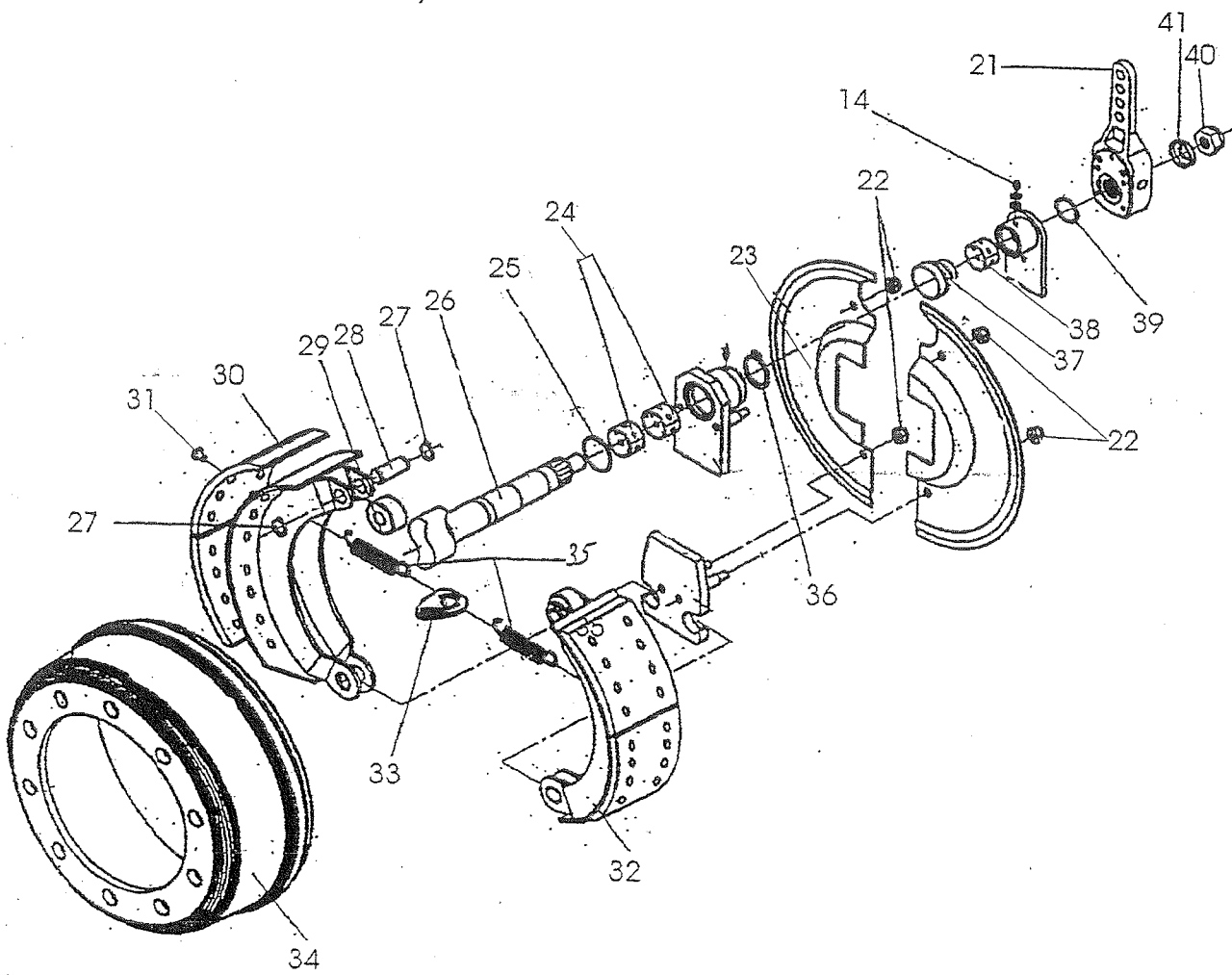
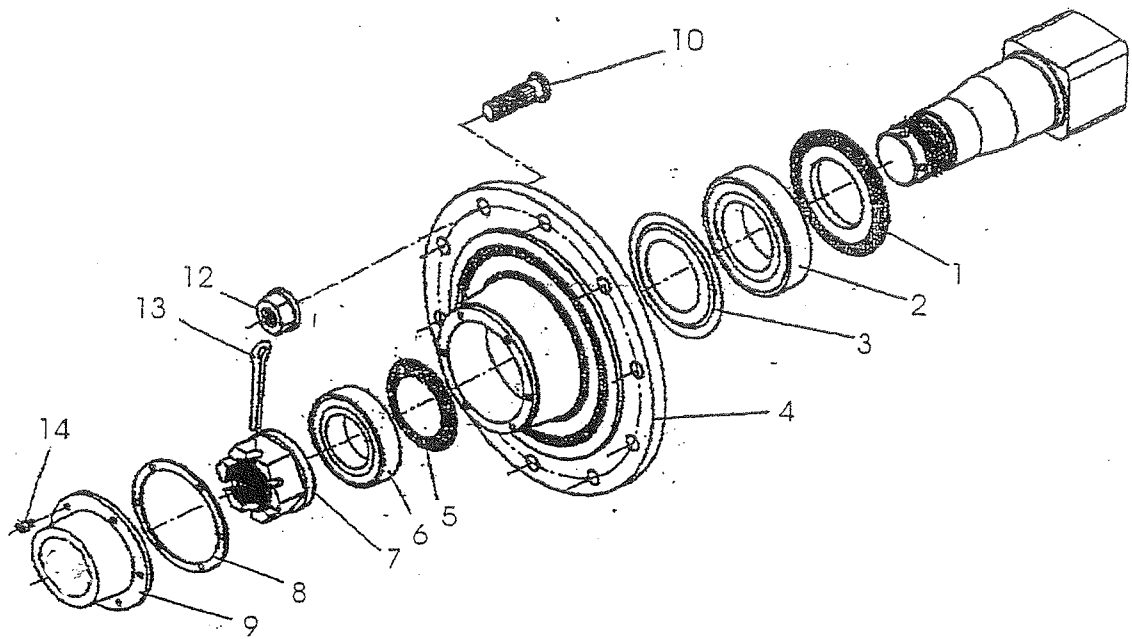


VERVOLG TANDEM ADR TAL-24 HYDR.BRAKES 955.0905

CONTINUATION ROCKER TANDEM ADR TAL-24 AIR BRAKES 955.0907

Tekeningnummer: 975.0028

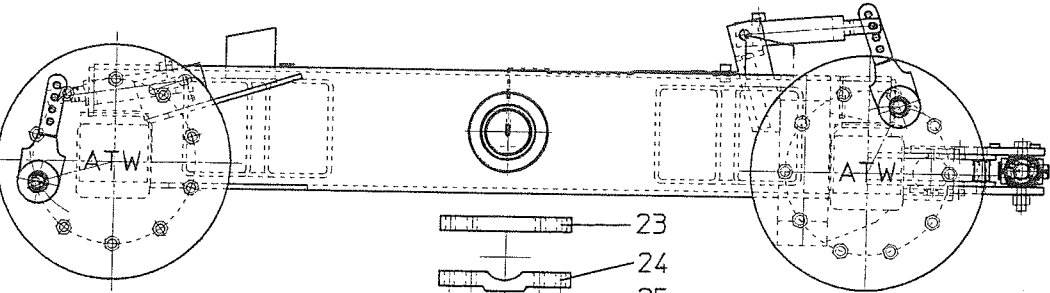
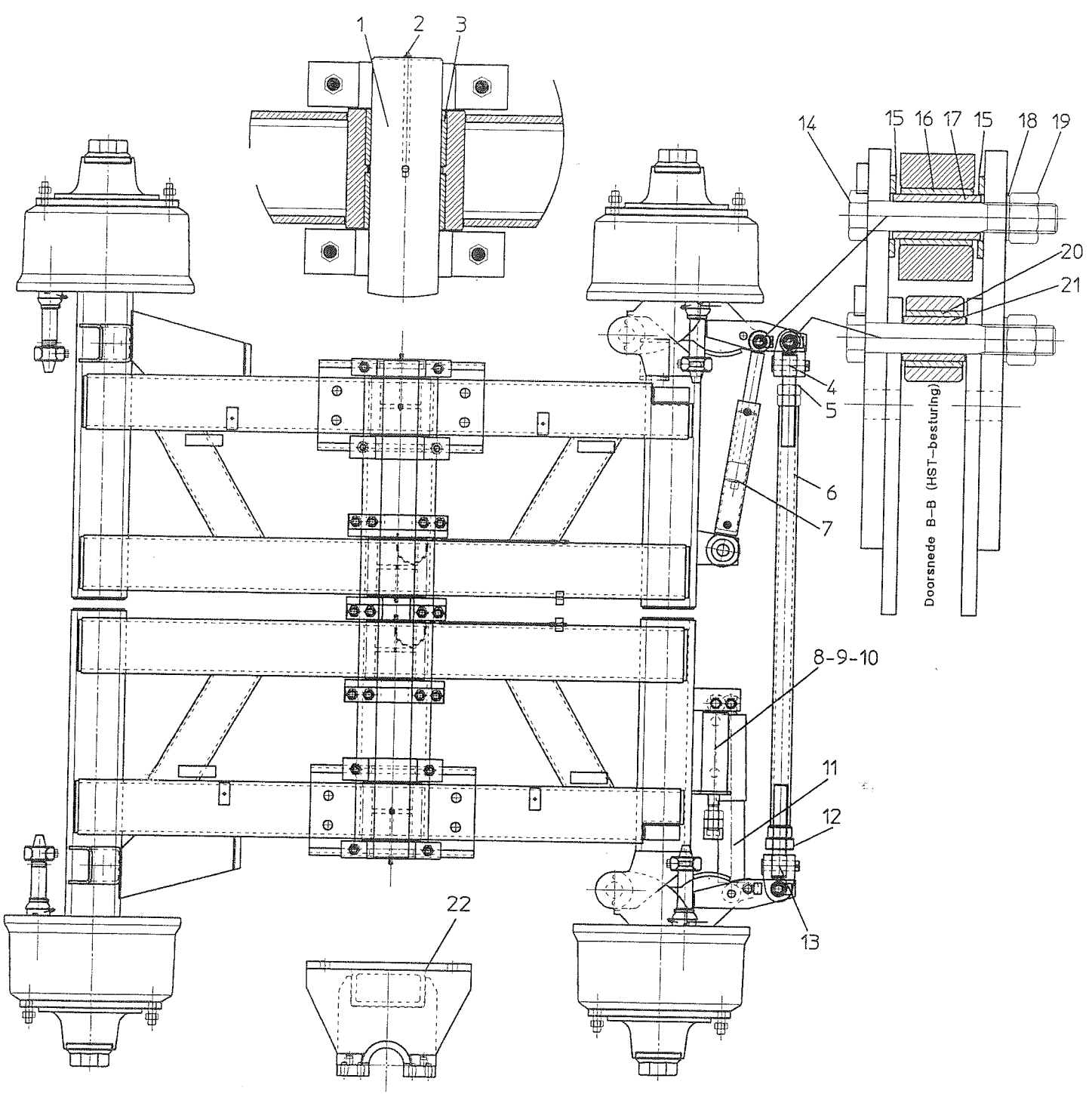
<i>Fig.</i>	<i>SR-nr.</i>	<i>Omschrijving</i>	<i>Description</i>
38	969.3480	Pendel-scharnierarm re.	Swing bracket right
39	460.xxxx	Luchtremcilinder	Air brake cylinder
40	460.0226	Gaffelset	Joint link
41	953.0696	Arreteercilinder cpl.	Stop cylinder cpl.
42	301.0856	Bout M20x70	Bolt M20x70
43	306.0706	Moer M20	Nut M20
44	306.0303	Borgmoer M16	Locking nut M16
45	960.0872	Vergrendeling	Interlocking
46	301.0759	Bout M16x80	Bolt M16x80
47	306.0714	Moer M30	Nut M30
48	960.0876	Gaffelstuk M30	Joint link M30
49	960.0874	Buitenbuis	Outer tube
50	960.0875	Veergeleider	Spring guide bush
51	331.0225	Drukveer	Compression spring
52	921.0236	Aanslagas	Stop axle
53	355.0748	Hydr.cilinder	Hydr.cylinder
54	960.0873	Binnenbuis	Inner tube
55	452.0101	Schokdemper	Shock absorber
56	306.0302	Borgmoer M12	Locking nut M12
57	301.0735	Bout M12x55	Bolt M12x55
58	355.0763	Hydr.cilinder	Hydr.cylinder
58a	454.0814	Set afdichtingen t.b.v. 58	Set of seals for 58
59	306.0714	Moer M30	Nut M30
60	450.0876	Gaffel	Joint link
61	926.0304	Opsluitring	Ring
62	301.0807	Bout M12x25	Bolt M12x25
-	435.1131	Asstomp (zie blz. 51)	Stub axle (See page 51)
	435.1132	“ ”	“ ”



22. ASSTOMP ADR TYPE 1110-EUR/412S REM 406x120

22. Stub axle ADR Type 1110-EUR/412S Brake 406x120

<i>Fig.</i>	<i>SR-nr.</i>	<i>Omschrijving</i>	<i>Description</i>
-	435.0131	Asstomp ADR 110/540-10 412S-Li.	Stub axle ADR 110/540-10 412S-Li.
	435.0132	Asstomp ADR 110/540-10 412S-Re.	Stub axle ADR 110/540-10 412S-Re.
1	452.0445	Steunring met dichtring 92/150	Supportingring with sealing 92/150
2	401.0403	Kegellager 33118	Cone bearing 33118
3	452.0527	Dichtschiif 95/150	Sealing disc 95/150
4	452.0525	Wielnaaf	Wheel hub
5	452.0526	Dichtschiif 80/130	Sealing disc 80/130
6	401.0402	Kegellager 33215	Cone bearing 33215
7	452.0386	Kroonmoer M70x2-90R	Castle nut M70x2-90R
8	452.0483	Pakkingring St.c.144	Seal ring St.c.144
9	452.0528	Naafdop St.c.144	Hub cap St.c.144
10	452.0504	Wielbout M22x1,5-70	Wheel bolt M22x1,5-70
	452.0335	Wielbout M22x1,5-96	Wheel bolt M22x1,5-96
12	450.0593	Wielmoer M22x1,5	Wheel nut M22x1,5
	450.0735	Bolle veerring C22,5	Spring ring C22,5
13	375.0127	Splitpen 10x100	Splitpin 10x100
14	302.0606	Cilinderkopbout M8x12	Cylinder head bolt M8x12
21	452.0507	Remhefboom GS-10Z	Brake lever GS-10Z
22	306.0306	Borgmoer M10	Locking nut M10
23	452.0492	Set afdichtplaten 110	Set of seal plate 110
24	452.0493	Glijlager B42	Slide bearing B42
25	452.0494	O-Ring	O-Ring
26	452.1011	Remas S-nok	Brake shaft S-nock
	452.1012	Remas Z-nok	Brake shaft Z-nock
27	313.0102	Borgring A-20	Locking ring A-20
28	452.0490	Rolpen	Roller pin
29	452.0491	Rol	Roller
30	452.1630	Remvoering-set 406x120 (incl. 31; 33; 35)	Set of lining 406x120 (incl. 31; 33; 35)
31	452.0487	Klinknagel	Rivet
32	452.0484	Remschoen met voering 412S (406x120)	Brake shoe with lining 412S (406x120)
33	452.0489	Veerspanstuk	Spring stretcher
34	452.0329	Remtrommel 406x120-10	Brake drum 406x120-10
35	452.1703	Trekveer-set (incl. 33)	Set of draw springs (incl. 33)
36	313.0126	Borgring A-42	Locking nut A-42
37	452.0022	Manchet	Manchet
38	452.1852	Glijlager B38	Slide bearing B38
39	452.0524	Draadring	Wire ring
40	313.0106	Borgring A-25	Locking ring A-25
41	316.0727	Sluitring 26mm	Washer 26mm



- 23
- 24
- 25
- 26
- 27
- 28

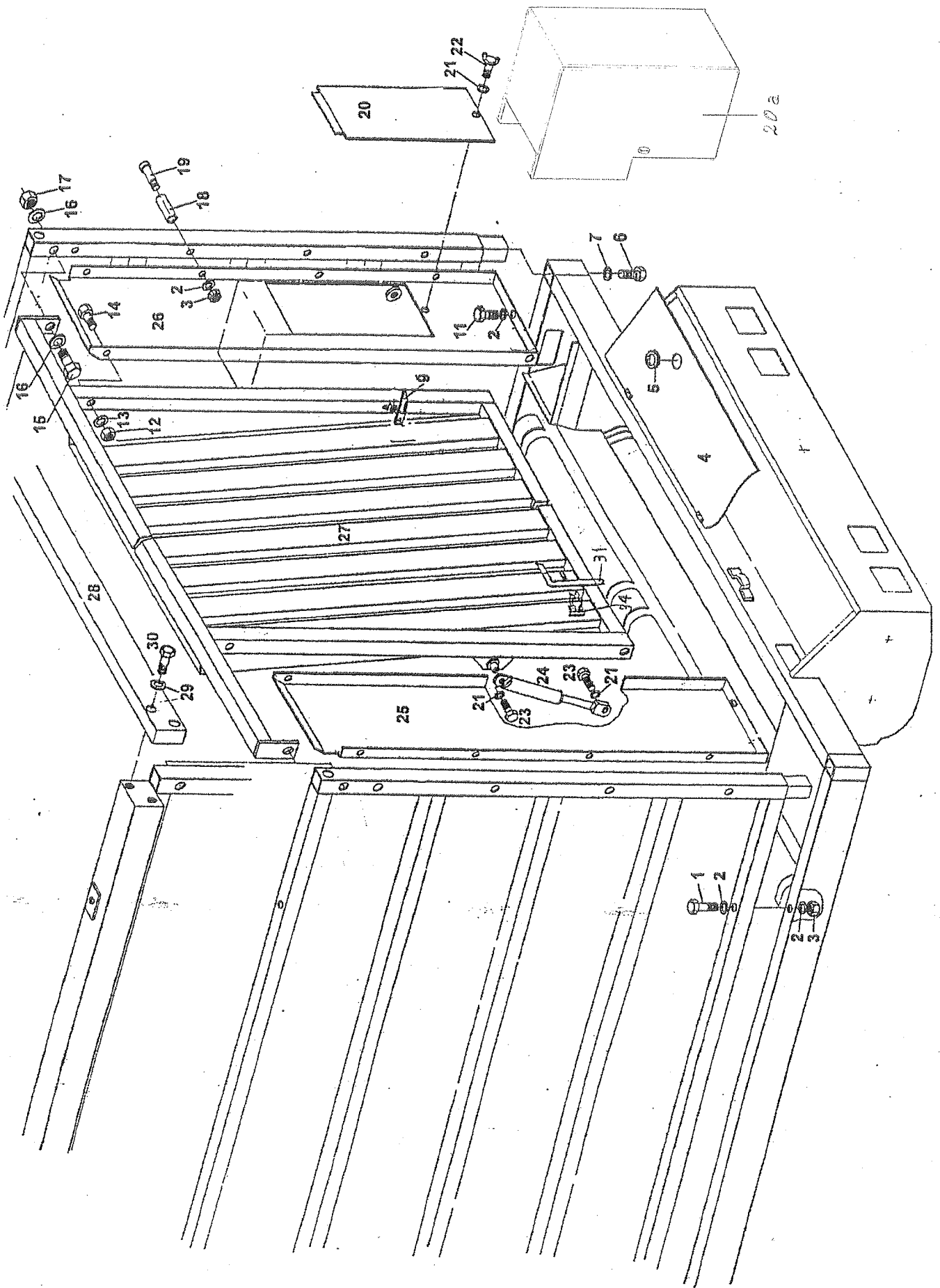
955.3104.0C

23. TANDEM ATW TAL-30TON

23. ROCKER TANDEM ATW TAL-30TON

Tekeningnummer: 955.3104.OC

Fig.	SR-nr.	Omschrijving	Description
-	955.3120	Tandem TAL 30/155-215/10-HR-4218	Tandem TAL 30/155-215/10-HR-4218
-	955.3121	Tandem TAL 30/155-215/10-LR-4218	Tandem TAL 30/155-215/10-LR-4218
-	955.4107	Tandem TAL-HST 30/155/215/10-HR-4218	Tandem TAL-HST30/155/215/10-HR-4218
-	955.4108	Tandem TAL-HST 30/155/215/10-LR-4218	Tandem TAL-HST 30/155/215/10-LR-4218
1	921.0637	Pendelas	Swing axle
2	342.0104	Smeernippel	Greasnipple
3	402.0163	Lagerbus 95/110-75	Slide bearing 95/110-75
4	900.0505	Topstangspindel M36x3-Re. met gaffel	Joint link M36x3-Right
5	306.0725	Moer M36x3-Re.	Nut M36x3-Right
6	969.2322	Spoorstang M36x3	Track bar M36x3
7	355.0793	Hydr.cilinder D35/50-485 (HST)	Hydr.cylinder D35/50-485 (HST)
	454.0817	Set afdichtringen t.b.v. 7	Set of seals for 7
8	452.0573	Arreteercilinder	Stop cylinder
9	306.0368	Moer M27x3	Nut M27x3
10	452.0405	Dopmoer M27x3	Capped nut M27x3
11	452.0574	Schokdemper	Shock absorber
12	921.0703	Stelring M36x3-Li.	Adjusting ring M36x3-Li.
13	900.0504	Topstangspindel M36x3-Li. met gaffel	Joint link with thread end M36x3-Li.
14	301.0781	Bout M20x130 (HST)	Bolt M20x130 (HST)
15	316.0729	Sluitring A31 (HST)	Washer A31 (HST)
16	402.0120	Spanbus 30/38-50 (HST)	Bush 30/38-50 (HST)
17	926.0899	Scharnierbus 30/20-60 (HST)	Hinge bush 30/20-60 (HST)
18	316.0725	Sluitring A21 (HST)	Washer A21 (HST)
19	306.0314	Borgmoer M20 (HST)	Locking nut M20 (HST)
20	402.0126	Spanbus 30/38-40	Bush 30/38-40
21	926.0898	Scharnierbus 30/20-43	Hinge bush 30/20-43
22	969.1760	Tandembok	Tandemportal
23	913.1661	Borgstrip	Locking plate
24	913.1662	Borgstrip midden	Locking plate middle
25	969.0499	Klembeugel-45	Clamping bracket-45
	969.0764	Klembeugel-60	Clamping bracket-60
26	316.0725	Sluitring A21	Washer A21
27	316.0908	Veerring 20mm	Spring ring 21mm
28	301.8005	Bout M20x50	Bolt M20x50
	301.8006	Bout M20x60	Bolt M20x60
29	355.0749	Hydr.remcilinder EPL 30/50	Hydr.brake cylinder EPL 30/50
	454.0814	Set afdichtingen t.b.v. 29	Set of seals for 29
-	460.xxxx	Luchtremcilinder	Air brake cylinder
30		Asstomp ATW (zie blz. 39)	Schaft end ATW (see page 39)

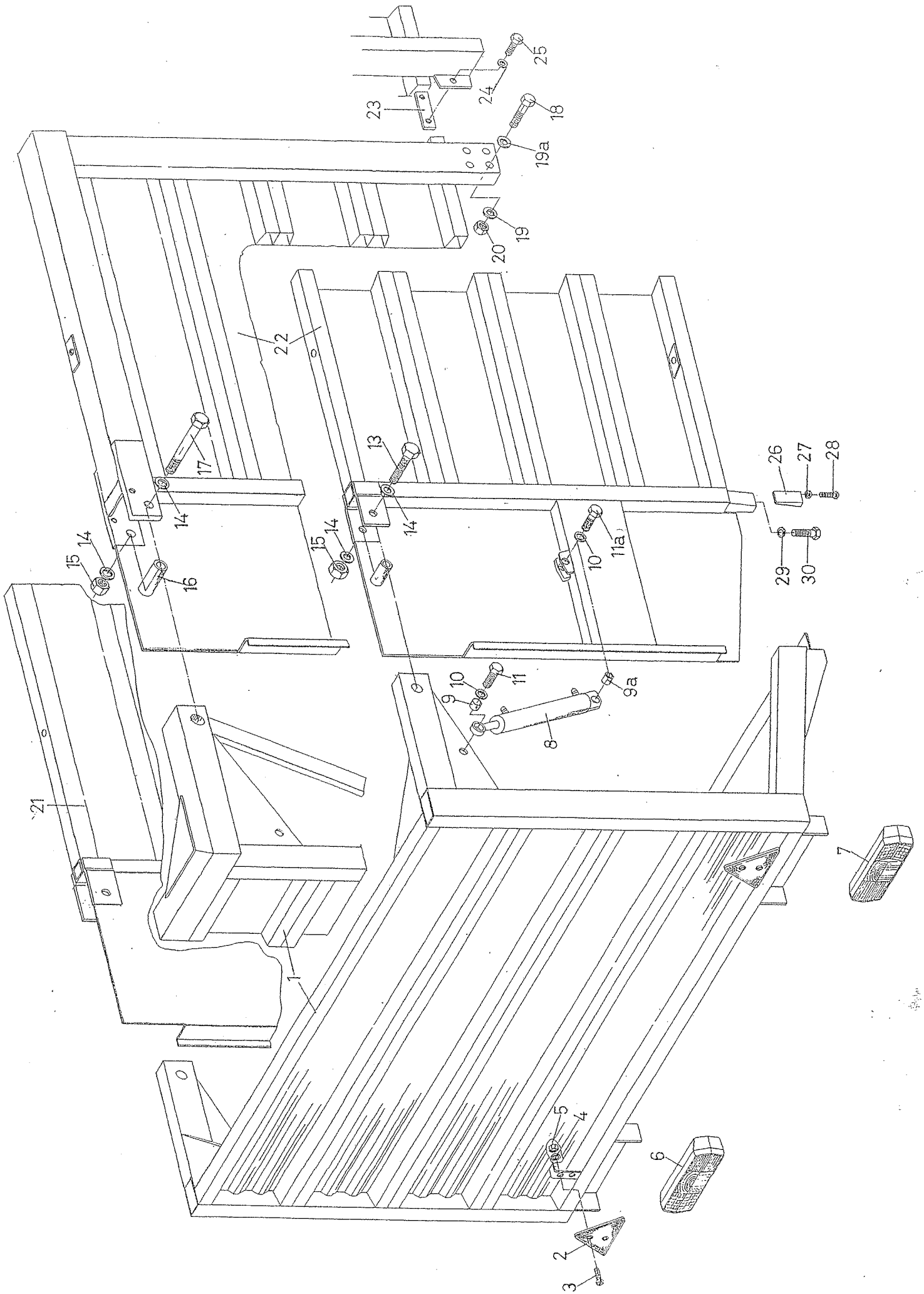


24. VOORWAND

24. FRONT PANEL

Tekeningnummer 975.0001

<i>Fig.</i>	<i>SR-nr.</i>	<i>Omschrijving</i>	<i>Description</i>
1	301.0739	Bout M10x90	Bolt M10x90
2	316.0705	Sluitring A10,5	Washer A10,5
3	306.0306	Borgmoer M10	Locking nut M10
4	937.2080	Deksel	Protective cover
6	301.0787	Bout M16x200	Bolt M16x200
7	316.0915	Nord-lock borgring NL16	Locking nut Nord-lock NL16
9	371.0294	Tuimelsluiting	Rocker fastening
11	301.0805	Bout M10x25	Bolt M10x25
12	306.0303	Borgmoer M16	Locking nut M16
13	316.0707	Sluitring A17	Washer A17
14	301.0759	Bout M16x80	Bolt M16x80
15	301.0771	Bout M20x90	Bolt M20x90
16	316.0725	Sluitring A21	Washer A21
17	306.0314	Borgmoer M20	Locking nut M20
18	925.0393	Busje L=37	Bush L=37
19	302.0603	Cilinderkopbout M10x60	Cylinder head bolt M10x60
20	937.0841	Sluitplaat	Locking plate
20a	969.2691	Beschermkap	Protective cover
21	316.0703	Sluitring A8,4	Washer A8,4
22	349.0063	Vleugelknop M8x20	Wing bolt M8x20
23	301.0750	Bout M8x35	Bolt M8x35
24	333.0002	Gasdrukveer	Gas pressure spring
25	961.0107	Voorwand-zijstuk rechts	Front panel side piece right
26	961.0106	Voorwand-zijstuk links 2024	Front panel side piece left 2024
	969.2629	Voorwand-zijstuk links 2022	Front panel side piece left 2022
27	961.0184	Voorwand 2024	Front panel 2024
	961.0101	Voorwand 2022	Front panel 2022
28	969.1016	Bovenrand 24	Top edge 24
	969.1015	Bovenrand 22	Top edge 22
29	316.0702	Sluitring A13	Washer A13
30	301.0785	Bout M12x80	Bolt M12x80
31	961.0119	Grendelpen	Locking pin
34	330.0002	Klemveer	Locking spring

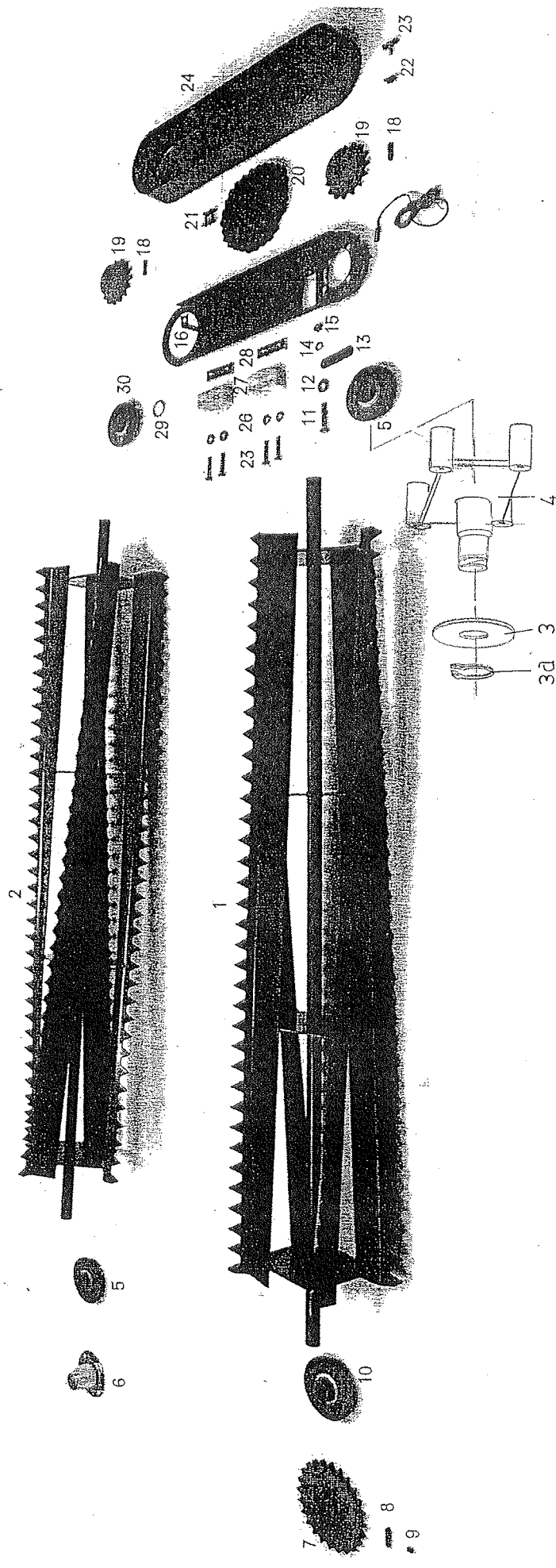


25. ACHTERKLEP EN ZIJBORDEN

25. TAILGATE AND SIDE BOARDS

Tekeningnummer 975.0002

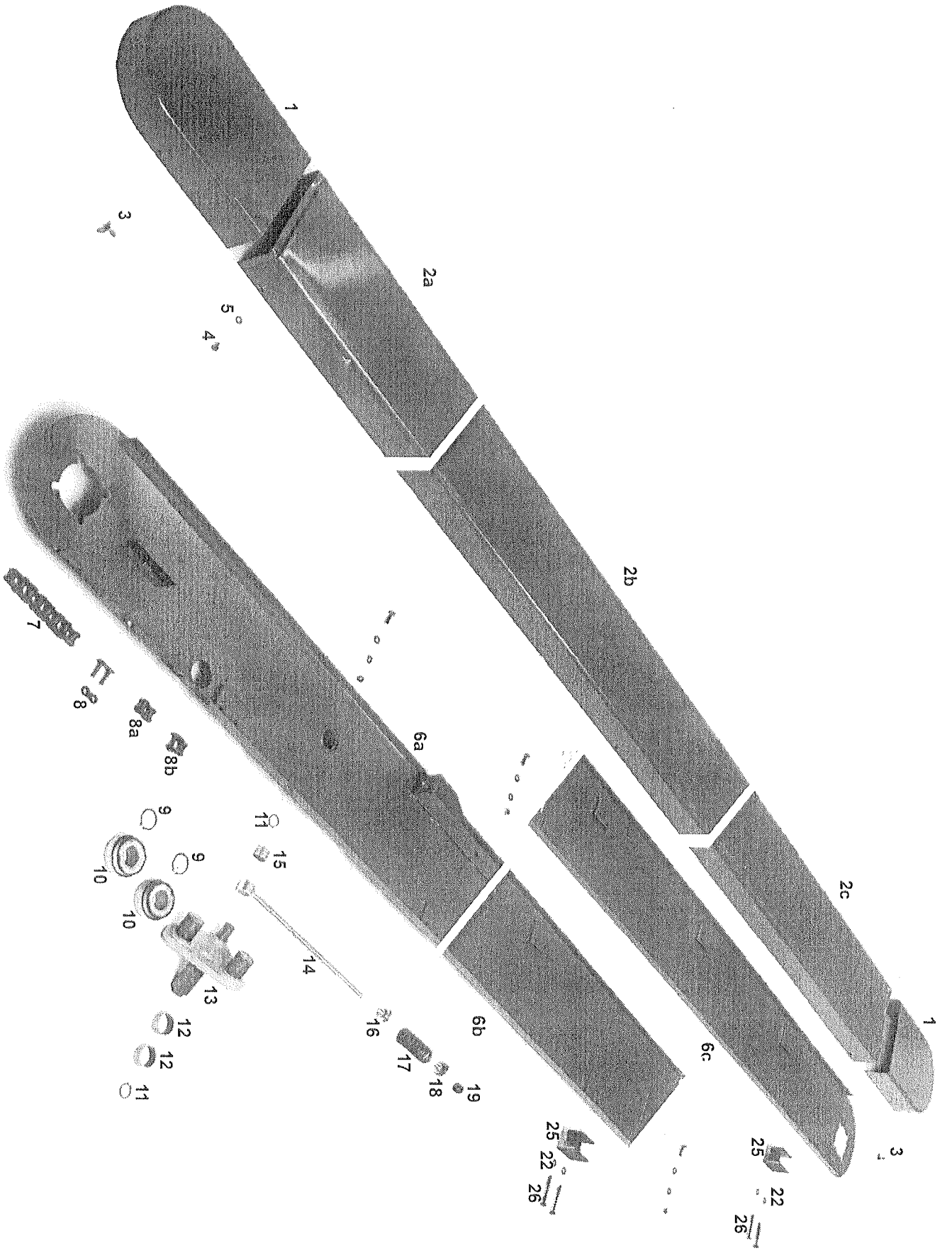
<i>Fig.</i>	<i>SR-nr.</i>	<i>Omschrijving</i>	<i>Description</i>
1	969.1352	Achterklep 2221/30	Tailgate 2221/30
	961.0157	Achterklep 2421/30	Tailgate 2421/30
2	482.0201	Driehoek-reflector	Reflecting warning triangle
3	303.0937	Cilinderkopschroef M5x12	Cylinder head screw M5x12
4	316.0730	Sluistring A5,3	Washer A 5,3
5	306.0335	Borgmoer M5	Locking nut M5
8	355.3002	Hydr. cilinder D30/50-875	Hydr. cylinder D30/50-875
8a	454.0814	Set afdichtingen t.b.v. N ^o 8	Set of seals for 8
9	925.0711	Lagerbusje L=27,5	Bearing bush L=27,5
9a	925.0775	Lagerbusje L=31,5	Bearing bush L=31,5
10	316.0707	Sluistring A17	Washer A17
11	301.0746	Bout M16x55	Bolt M16x55
11a	301.0761	Bout M16x60	Bolt M16x60
14	316.0707	Sluistring A17	Washer A17
15	306.0303	Borgmoer M16	Locking nut M16
16	925.0922	Scharnierbusje L=101	Bush L=101
17	301.0738	Bout M16x150	Bolt M16x150
18	301.0785	Bout M12x80	Bolt M12x80
19	316.0701	Sluistring A13	Washer A13
20	306.0302	Borgmoer M12	Locking nut M12
21	951.0090	Zijbord S-62 links	Side board S-62 left
	951.0142	Zijbord W-62 links	Side board W-62 left
	951.0096	Zijbord S-66 links	Side board S-66 left
	951.0162	Zijbord W-66 links	Side board W-66 left
	951.0100	Zijbord S-82 links Rap. 3000	Side board S-82 left Rap. 3000
22	951.0091	Zijbord S-62 rechts	Side board S-62 right
	951.0157	Zijbord W-62 rechts	Side board W-62 right
	951.0097	Zijbord S-66 rechts	Side board S-66 right
	951.0153	Zijbord W-66 rechts	Side board W-66 right
	951.0101	Zijbord S-82 rechts Rap. 3000	Side board S-82 right Rap. 3000
23	913.1716	Draadstrip 2xM12	Clamping strip 2xM12
24	316.0914	Nord-lock borgring NL12	Locking ring Nord-lock NL12
25	301.0810	Bout M12x30	Bolt M12x30
26	913.1892	Klemwig	Wedge
27	306.0705	Moer M8	Nut M8
28	301.8008	Bout M8x45	Bolt M8x45
29	316.0915	Nord-lock Borgring NL16	Locking ring Nord-lock NL16
30	301.0761	Bout M16x60	Bolt M16x60



26. VERDEELWALSEN

26. DISTRIBUTIONBEATERS

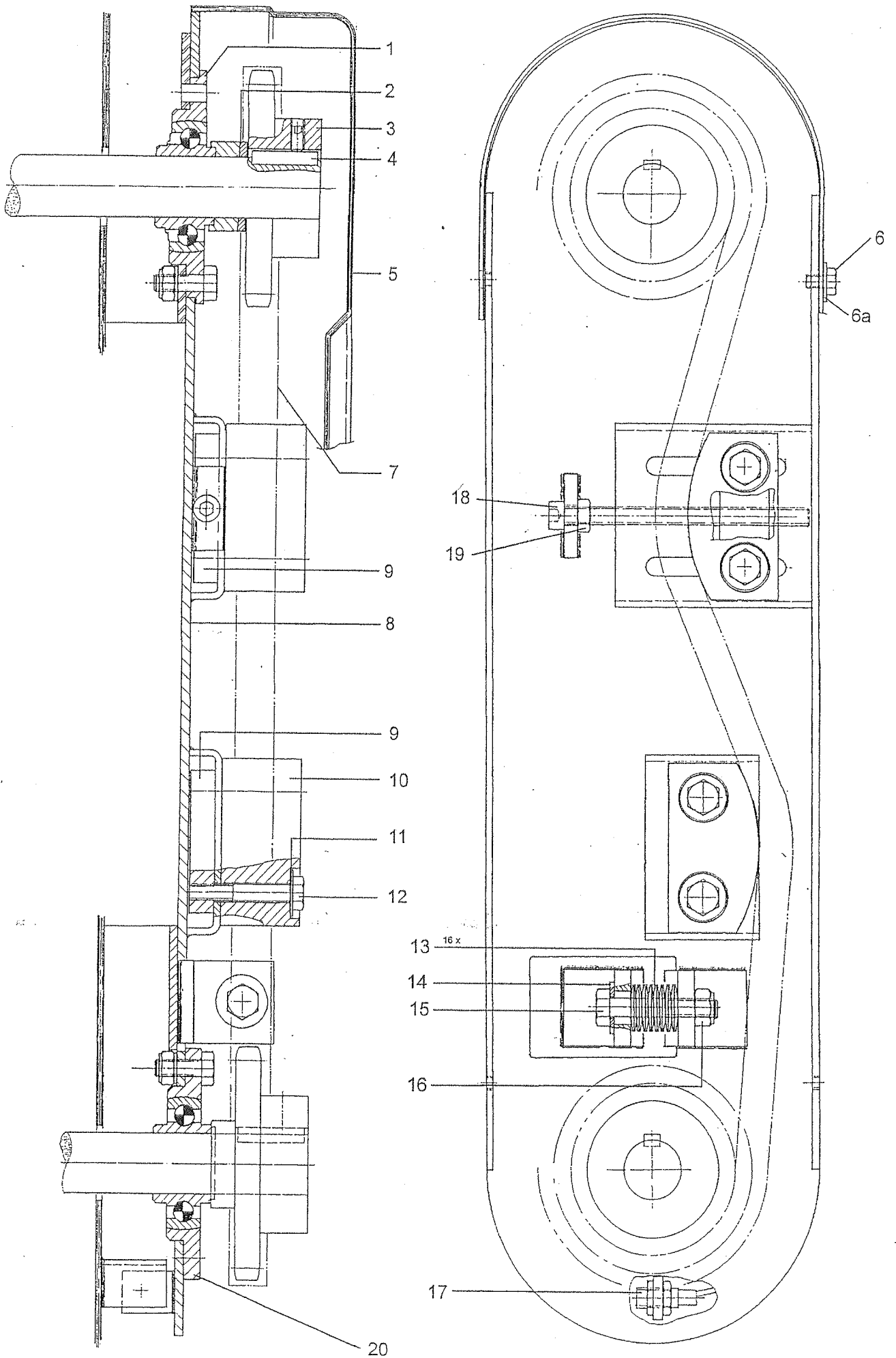
<i>Fig.</i>	<i>Nederland</i>	<i>Omschrijving</i>	<i>Description</i>
1	969.1843	Verdeelwals 22-onder	Distribution beater, 22-lower
	969.2277	Verdeelwals 24- onder	Distribution beater, 24-lower
2	969.1842	Verdeelwals 22- boven	Distribution beater, 22-upper
	969.2278	Verdeelwals 24- boven	Distribution beater, 24-upper
4	969.2258	Afdichtbevestiging	Dichtings console
5	401.0204	Flenslager RME-35	Flange bearing RME-35
6	900.0092	Beschermkapje 110/4	Cover 110/4
7	353.0403	Kettingwiel 1" Z=24/40	Chain wheel 1" Z=24/40
8	315.0123	Spie 12x8x45	Flat key 12x8x45
10	401.0198	Flenslager RME-40	Flange bearing RME-40
11	301.0775	Bout M12x70	Bolt M12x70
12	316.0701	Sluistring A13	Washer A13
13	332.0005	Schotelveer	Cup spring
14	316.0702	Sluistring A13	Washer A13
15	306.0302	Borgmoer M12	Locking nut M12
16	969.2367	Lagerplaat I-II met eindstop	Bearing plate with stop
17	484.0115	Sensor	Sensor
18	315.0104	Spie 10x8x40	Flat key 10x8x40
19	353.0410	Kettingwiel 1" Z=19/35	Chain wheel 1" Z=19/35
20	356.01xx	Ketting 1"x17,02-97	Chain 1"x17,02-97
21	356.0143	Verbindingsschalm 1"x17,02	Joint link 1"x17,02
23	301.0801	Bout M8x16	Bolt M8x16
24	375.0504	Beschermkap	Cover
25	301.0726	Bout M10x60	Bolt M10x60
26	316.0719	Sluitplaat A10,5	Washer A10,5
27	353.0202	Spanblok-50	Tensioning block 50
28	912.0671	Spanstrip TB-10	Tensioning strip TB-10
28a	302.0935	Spanbout M10x140	Tensioning bolt M10x140
29	934.0155	Ring 51/36	Ring 51/36
30	900.0103	Flenslager RME35 met rand	Flange bearing RME35 with edge



27. Walsaandrijving met Kettingspanner

27. BEATER DRIVE WITH CHAIN TENSIONER

<i>Fig.</i>	<i>SR-nr.</i>	<i>Omschrijving</i>	<i>Description</i>
1	930.0596	Eindkap HVS-Rap.	Cover, end
2a	936.0589	Beschermkap 62-voor	Cover 62-front
	969.2533	Beschermkap 66-voor	Cover 66-front
2b	936.0590	Beschermkap 62-midden	Cover 62-middle
	937.1890	Beschermkap 66-midden	Cover 66-middle
2c	936.0591	Beschermkap 62-achter	Cover 62-rear
	937.1891	Beschermkap 66-achter	Cover 66- rear
4	301.0801	Bout M8x16	Bolt M8x16
5	316.0722	Sluitplaat A8,4	Washer A8,4
6a	961.0268	Lagerplaat 62-voor	Bearing plate 62-front
	969.2530	Lagerplaat 66-voor	Bearing plate 66-front
6b	961.0269	Lagerplaat 62-midden	Bearing plate 62-Middle
	969.2531	Lagerplaat 66-midden	Bearing plate 66-Middle
6c	961.0270	Lagerplaat 62-achter	Bearing plate 62-rear
	969.2532	Lagerplaat 66-achter	Bearing plate 66- rear
7	356.0172	Ketting 1"x17.02-16B	Chain 1"x17,02-16B
8	356.0143	Verbindingsschalm 1"x17.02	Joint link 1"x17,02
9	313.0114	Buitenborgring A-40	Locking ring A-40
10	922.0011	Kettinggeleiderol	Chain guide roller
11	313.0106	Buitenborgring A-25	Locking ring A-25
12	402.0131	Glijlager 40/20	Slide bearing 40/20
13	961.0591	Kettingspanner	Chain tensioner
14	967.0096	Spanbout M16	Tensioner bolt M16
15	402.0132	Glijlager 25/25	Slide bearing 25/25
16	925.0690	Veerkop	Spring head
17	331.0219	Drukveer	Pressuire spring
18	925.0691	Veerschijf	Spring disc
19	306.0303	Borgmoer M16	Locking nut M16
20	306.0701	Moer M10	Nut M10
21	316.0906	Veerring 10 mm	Spring ring 10 mm
22	316.0705	Sluitring A10,5	Washer A10,5
23	301.0811	Bout M10x30	Bolt M10x30
25	922.0012	Glijblok	Sliding block
26	301.0719	Bout M10x70	Bolt M10x70

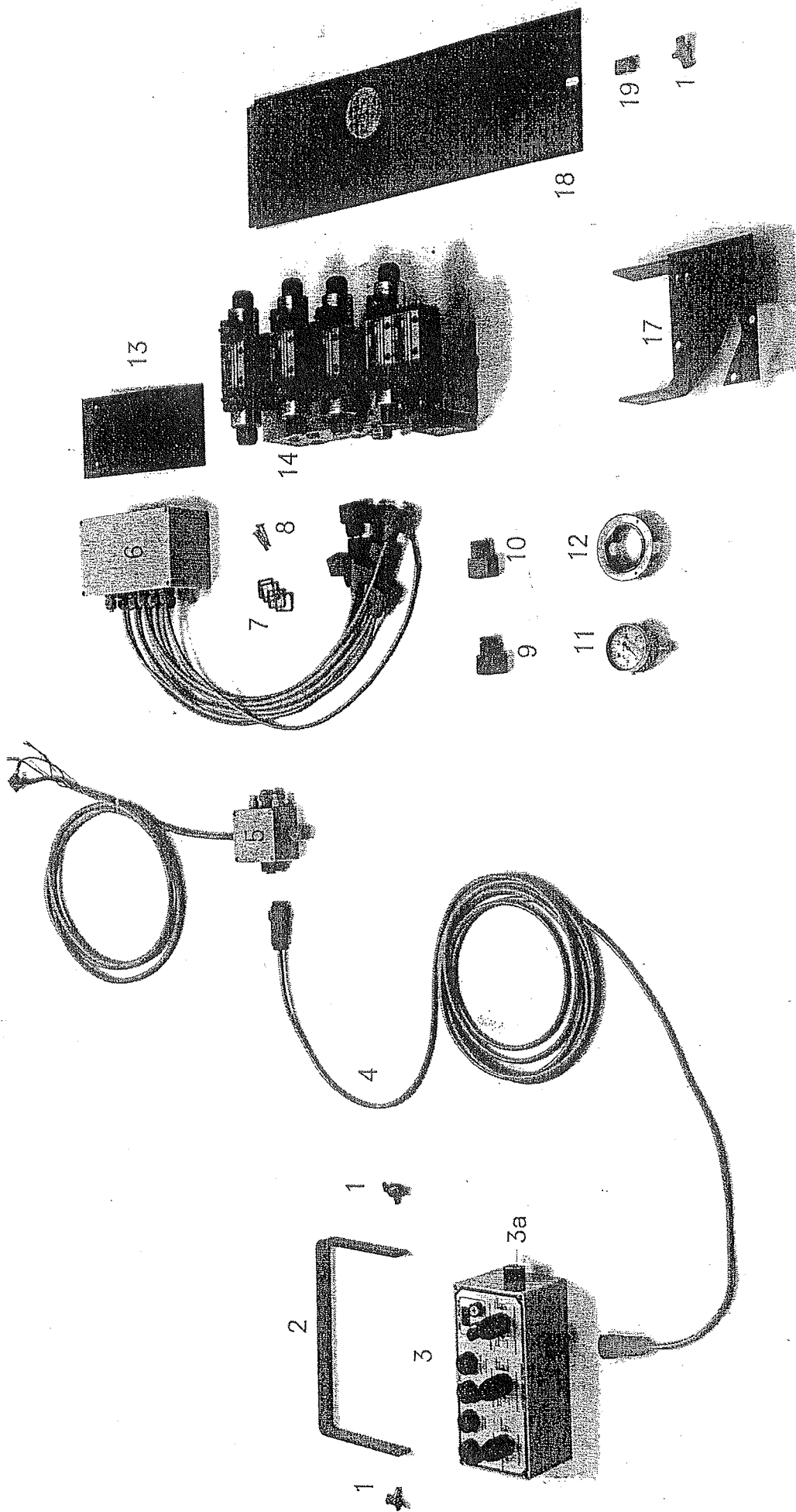


28. WALSBEVEILIGING

28. BEATER PROTECTIVE DEVICE

Tekeningnummer 975.0022

<i>Fig.</i>	<i>SR-nr.</i>	<i>Omschrijving</i>	<i>Description</i>
1	900.0103	Flenslager RME 35 met rand	Flange bearing RME-35 with edge
2	934.0155	Ring 51/36	Ring 51/36
3	353.0410	Kettingwiel 1" Z=19/35	Chain wheel 1" Z=19/35
4	315.0104	Inlegspie 10x8x40	Flat key 10x8x40
5	375.0504	Beschermkap	Cover
6	301.0801	Bout M8x16	Bolt M8x16
6a	316.0722	Sluitplaat A8,4	Washer A8,4
7	356.0201	Ketting 1"×17,0-97	Chain 1"×17,02-97
8	969.2367	Lagerplaat I-II met eindstop	Bearing plate I-II with stop
9	912.0671	Spanstrip TB-10	Tensioning strip TB-10
10	353.0202	Spanblok-50	Tensioning block-50
11	316.0719	Sluitplaat 10,5 mm	Washer A10,5
12	301.0726	Bout M10x60	Bolt M10x60
13	332.0005	Schotelveer 28x12.2x1	Cup spring 28x12,2x1
14	316.0701	Sluiring A13	Washer A13
15	301.0775	Bout M12x70	Bolt M12x70
16	306.0302	Borgmoer M12	Locking nut M12
17	484.0115	Sensor	Sensor

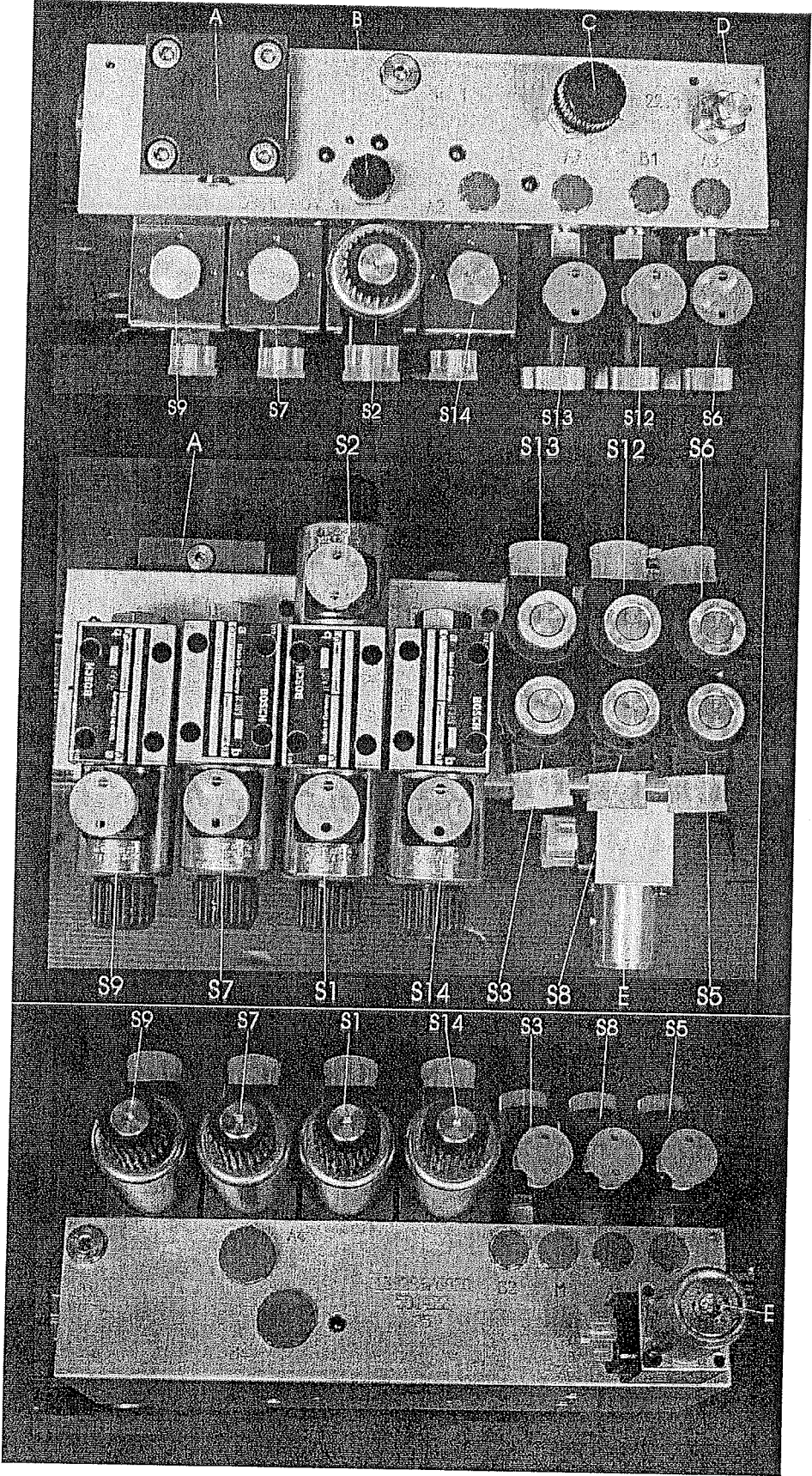


29. HYDRAULISCH/ELEKTRISCHE BEDIENING

29. HYDRAULIC / ELEKTRICAL OPERATING

<i>Fig.</i>	<i>SR-nr.</i>	<i>Omschrijving</i>	<i>Description</i>
1	349.0063	Vleugelknop M8x20	Wing bolt M8x20
2	912.0146	Bevestigingsbeugel	Mounting bracket
3	484.0515	Bedieningsunit (incl. 3a t/m 3m)	Pilot box (inkl. 3a bis 3m)
3a	349.0067	Trillingsdemper	Vibration damper
3b	484.0133	Kontaktblok	Kontakt block
3c	484.0134	Schakelhandel-vast	Fixed switch lever
3d	484.0135	Schakelhandel-verend	Spring switch lever
3e	484.0132	Beschermhoes	Protective cover
3f	484.0037	Signaallamp-rood	Warning light, red
3g	484.0136	Drukschakelaar-rood	Presser switch, red
3h	484.0137	Drukschakelaar-groen	Presser switch, green
3i	484.0140	Gloeilamp 12V 1,3W	Light bulb 12V 1,3W
3j	484.0138	Impulsschakelaar "+"	Impulse switch "+"
3k	484.0139	Impulsschakelaar "-"	Impulse switch "-"
3l	484.0141	Gloeilamp 14V 80mA	Light bulb 14V 80mA
3m	484.0144	Chassisdeel met pen 4-polig	Surface-mounted connector 4P
4	484.0602	Verbindingskabel	Connection cable
4a	484.0142	Stekker met pen 4-polig	Straight cable connector 4P
	484.0143	Stekker met bus 4-polig	Straight cable socket 4P
5	484.0607	Voedingsunit	Supply unit
5a	484.0144	Chassisdeel met pen 4-polig	Surface-mounted connector 4P
6	484.0606	Stuurunit	Control unit
7	484.0121	Dichtring GDM 3-16	Sealing ring GDM 3-16
8	484.0122	Schroef M3x35	Screw M3x35
9	484.0059	Connector zwart (incl. 7 en 8)	Connector, black (incl 7and 8)
10	484.0060	Connector grijs (incl. 7 en 8)	Connector grey (incl.7 and 8)
11	355.0399	Manometer 0-250 bar (incl.12)	Manometer 0-250Bar (incl. 12)
13	961.0881	Montage-steunplaat	Mounting support
14	355.4004	Manifold Bosch type S	Electro-hydraulic manifold Bosch type S
	355.4005	Manifold Bosch type W	Electro-hydraulic manifold Bosch type W
17	969.1146	Steuurblock-console	Manifold support
18	937.0841	Sluitplaat (24)	Locking plate (24)
	969.2691	Beschermkap (22)	Locking cover (22)
19	306.0359	Plaatmoer M8 zelfborgend	Plate locking nut M8

Manifoldblok type S+knikdissel

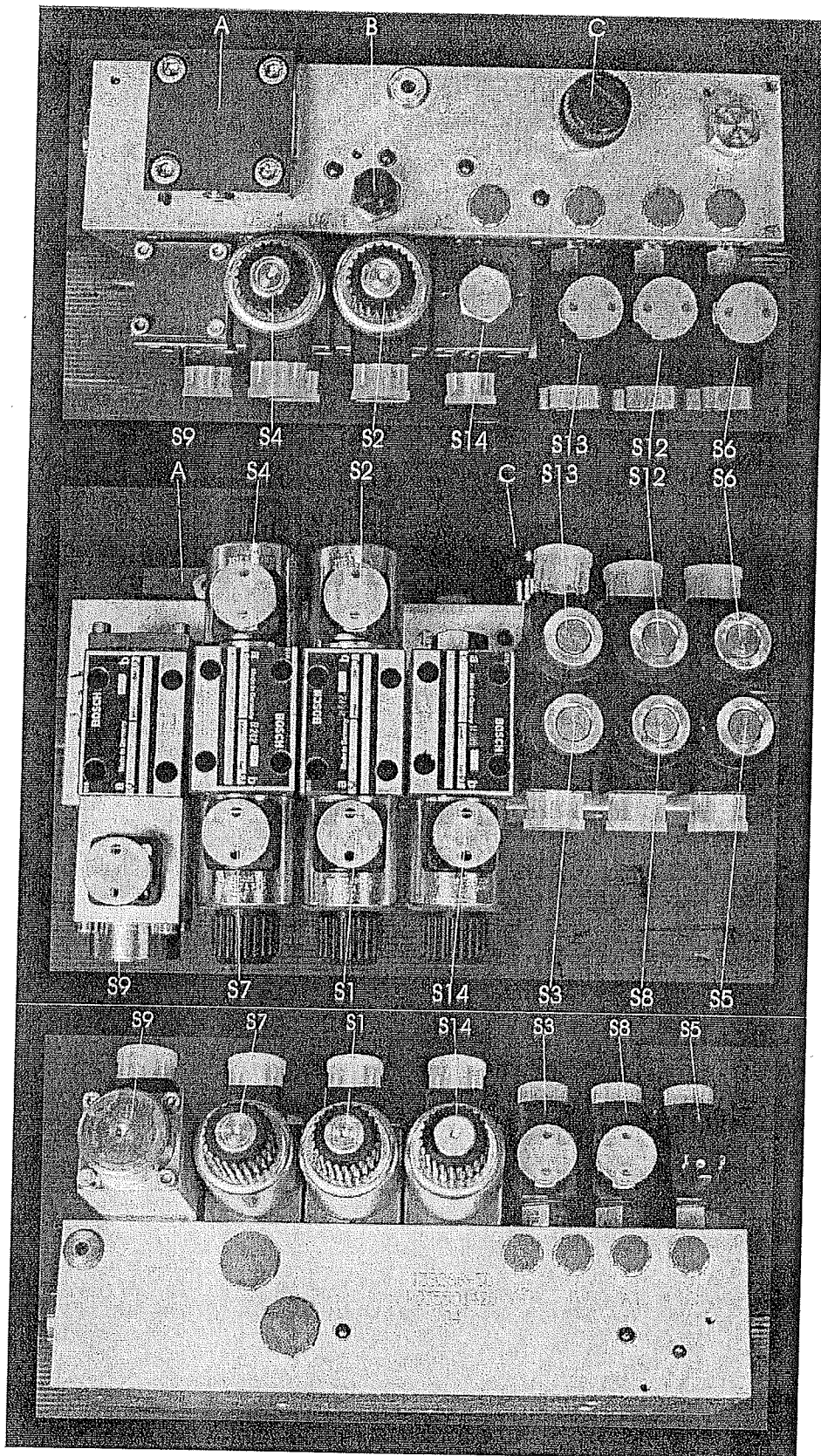


30. MANIFOLDBLOK TYPE S

30. MANIFOLDBLOCK TYPE S

<i>Fig.</i>	<i>SR-nr.</i>	<i>Omschrijving</i>	<i>Description</i>
-	355.4004	Hydr. manifold Type S + knikdissel	Elektro Hydraulic Manifold Type S
A	454.0174	Deksel NG 16	Blue plate NG 16
	454.0258	Patroon NG 16 DBV (onder Deksel)	Cartridge NG 16 DBV (behind blue pla-
B	454.0250	Smoring instelbaar (LS-knopje)	Throttle valve adjustable (LS-knob)
C	454.0252	Drukregelventiel (messendruk)	Pressure regulating valve (Knife pressu-
D	454.0254	Drukregelventiel achterklep (90 bar)	Pressure regulating valve 90bar (Tailga-
E	355.0624	Druksensor achterklep (120 bar)	Pressure sensor "Tailgate" (120 bar)
	302.0037	Cilinderkopbout M5x70 t.bv. druksensor	Cylinders head bolt M5x70 (for pressure
S1+S2	454.0106	4/3 ventiel 12V= SB 00	4/3 Valve 12V=SB00
S3	355.0830	2/2 patroon Messenbalk in	2/2 Cartridge (Cutter bar in)
S5	355.0830	2/2 patroon Achterklep dicht	2/2 Cartridge (Tailgate closed)
S6	355.0830	2/2 patroon Achterklep open	2/2 Cartridge (Tailgate open)
S7	454.0270	4/2 ventiel Bodemketting lossen	4/2 Valve (Deck-chain unloading)
S8	355.0830	2/2 patroon Pick-up omhoog	2/2 Cartridge (Pick-up up)
S9	454.0171	4/2 ventiel Voorschakelventiel	4/2 Valve (Main valve)
S12	355.0830	2/2 patroon Pick-up zakken	2/2 Cartridge (Pick-up down)
S13	355.0830	2/2 patroon Knikdissel	2/2 Cartridge (track-following drawbar)
S14	454.0270	4/2 ventiel Messenbalk in/uit	4/2 Valve (Knife bar in/out)
-	302.0026	Cilinderkopbout M5x30 t.b.v. ventielen	Cylinder head bolt M5x30 (for Valves)
-	454.0102	Magneet t.b.v. Ventielen	Magnet coil (for Valves)
-	454.0190	O-ring tussen ventiel en Alu. blok	O-Ring between valves and Alu-block

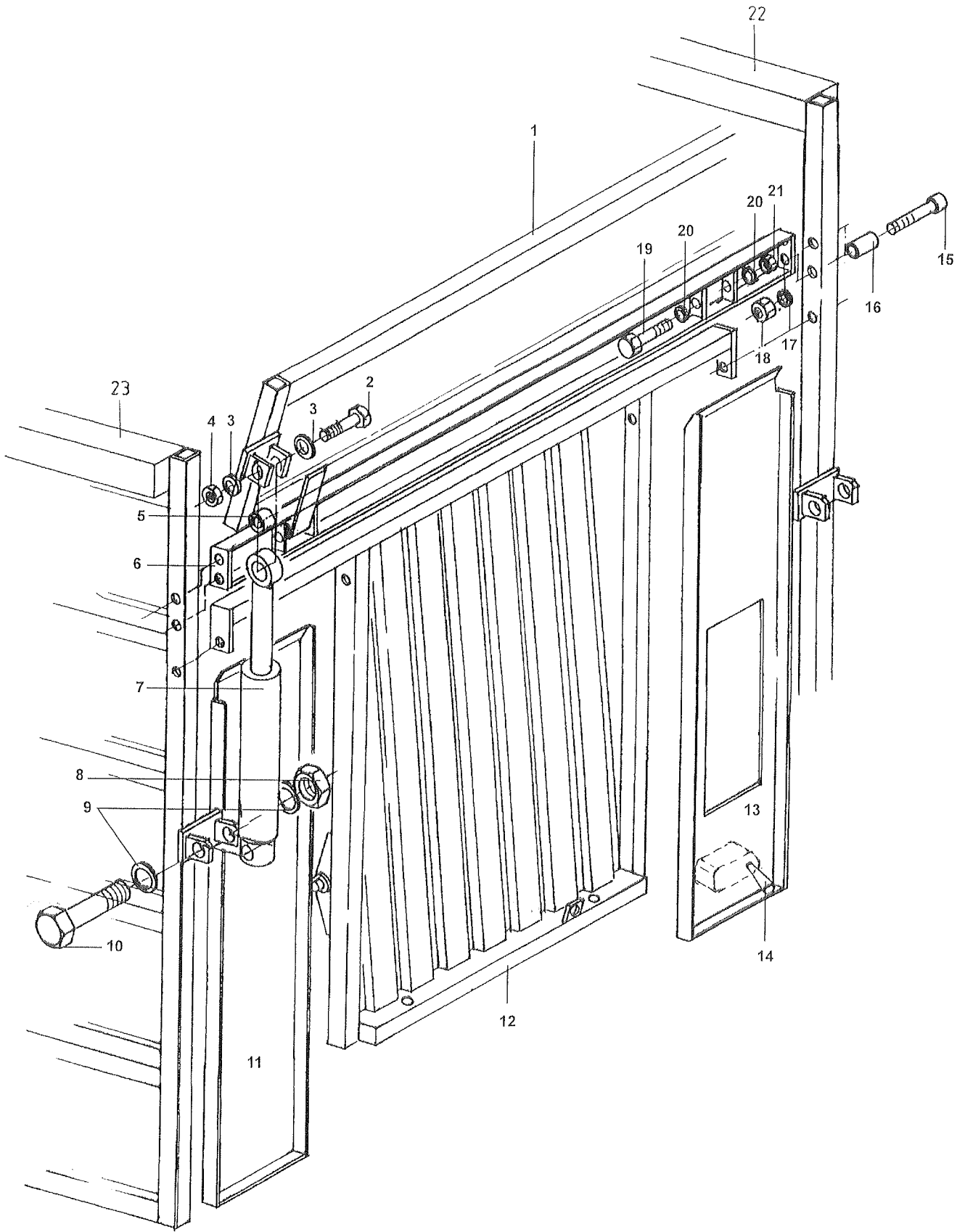
Manifoldblok type SW+knikdissel



31. MANIFOLDBLOK TYPE W

31. MANIFOLDBLOCK TYPE W

<i>Fig.</i>	<i>SR-nr.</i>	<i>Omschrijving</i>	<i>Description</i>
-	355.4005	Hydr. manifold Type W + knikdissel	Elektro-Hydr. Manifold Type W
A	454.0174	Deksel NG 16	Bleu plate NG 16
	454.0258	Patroon NG 16 DBV (onder Deksel)	Cartridge NG 16 DBV (Behind bleu plate)
B	454.0250	Smoring instelbaar (LS-knopje)	Throttle valve adjustable (LS-knob)
C	454.0252	Drukregelventiel (messendruk)	Pressure regulating valve (Knife pressure)
S1+S2	454.0106	4/3 ventiel 12V= SB 00	4/3 Valve 12V=SB00
S3	355.0830	2/2 patroon Messenbalk in	2/2 Cartridge (Cutter bar in)
S4+S7	454.0173	4/3 ventiel Bodemketting	4/3 Valve (Deck chain)
S5	355.0830	2/2 patroon Achterklep dicht	2/2 Cartridge (Tailgate closed)
S6	355.0830	2/2 patroon Achterklep open	2/2 Cartridge (Tailgate open)
S7+S4	454.0173	4/3 ventiel Bodemketting lossen	4/3 Valve (Deck chain unloading)
S8	355.0830	2/2 patroon Pick-up omhoog	2/2 Cartridge (Pick-up up)
S9	454.0075	4/2 ventiel proportioneel (Voorschakelventiel)	4/2 Valve (Main valve)
S12	355.0830	2/2 patroon Pick-up zakken	2/2 Cartridge (Pick-up down)
S13	355.0830	2/2 patroon Knikdissel	2/2 Cartridge (Track-following drawbar)
S14	454.0270	4/2 ventiel Messenbalk in/uit	4/2 Ventil Messerbalk ein/aus
-	302.0026	Cilinderkopbout M5x30 t.b.v. ventielen	Cylinders head bolt M5x30 for Valve
-	454.0102	Magneet t.b.v. Ventielen	Magnet coil (for Valves)
-	454.0190	O-ring tussen ventiel en Alu. blok	O-Ring (Between valves and Alu-block)

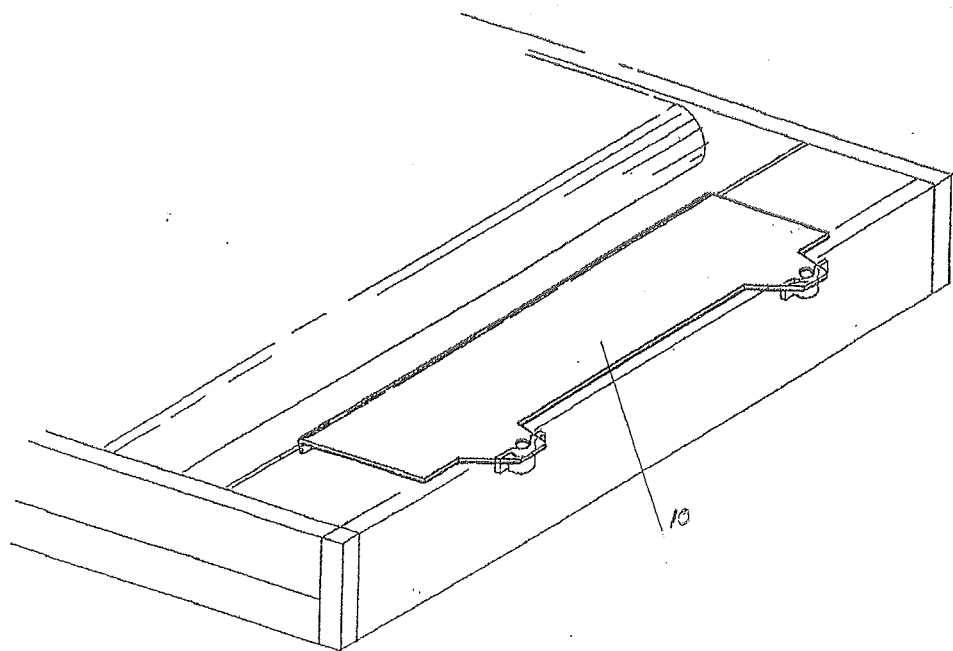
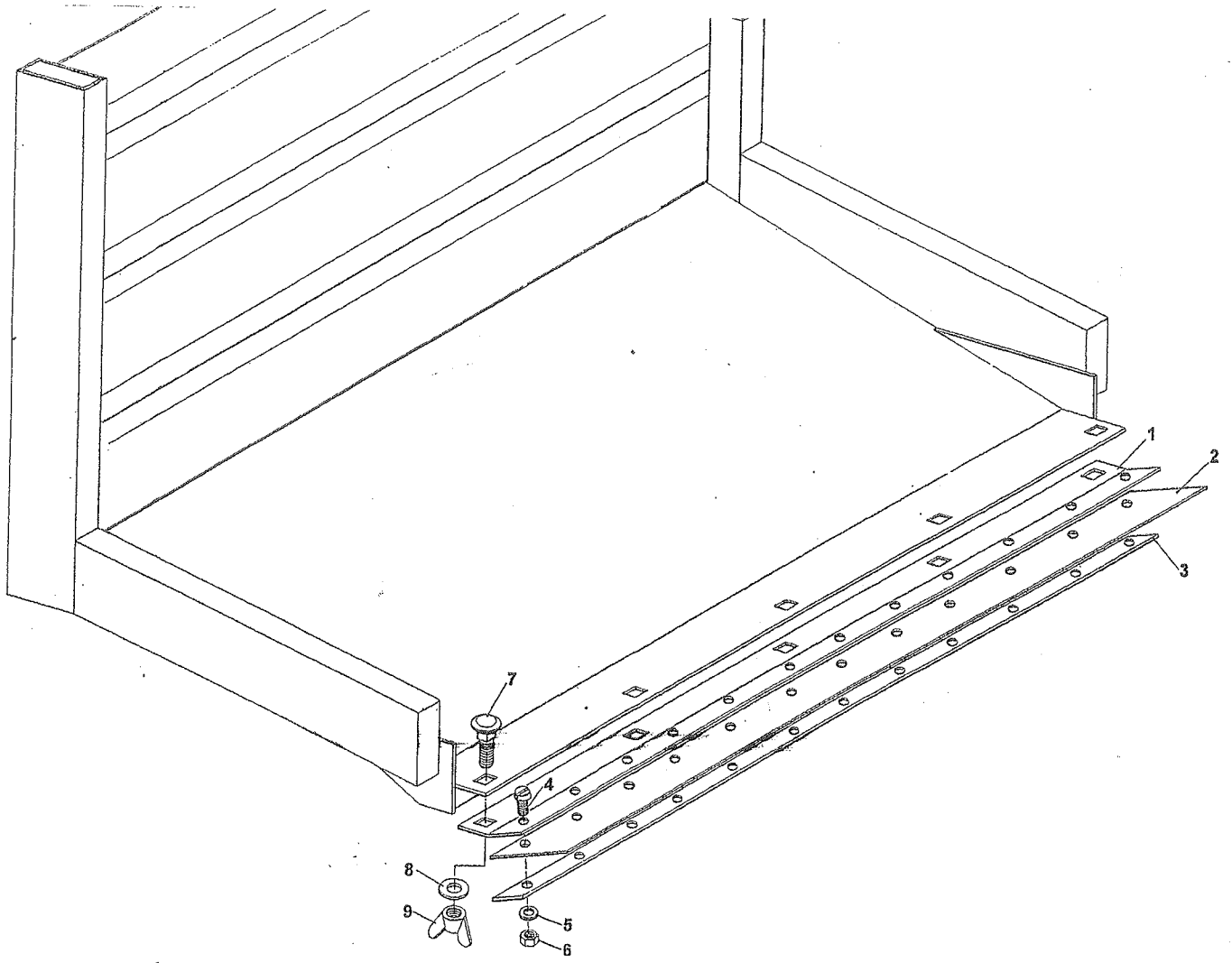


32. VOORWAND MET SCHARNIERBAAR BOVENBORD

32. FRONT BOARD WITH HINGED UPPER-BOARD

Artikelnummer set compleet: 983.0493 2000/24-S
 983.0494 2000/24-W
 983.1111 2000/22-S
 983.1112 2000/22-W

Fig.	SR-nr.	Omschrijving	Description
1	969.3226	Scharnierbaar bord 22	Hinged board 22
	969.3227	Scharnierbaar bord 24	Hinged board 24
2	301.0762	Bout M16x90	Bolt M16x90
3	316.0707	Sluitring A17	Washer A17
4	306.0303	Borgmoer M16	Locking nut M16
5	925.0526	Busje	Bush
6	968.0851	Tussenbalk 22	Intermediate support 22
	961.0298	Tussenbalk 24	Intermediate support 24
7	355.3024	Hydr.cilinder	Hydr.cylinder
7a	454.0813	Set afdichtingen t.b.v. N° 7	Set of seals for 7
8	306.0314	Borgmoer M20	Locking nut M20
9	316.0725	Sluitring A21	Washer A21
10	301.0774	Bout M20x100	Bolt M20x100
11	961.0319	Voorwand-zijstuk Re.	Front board side piece Right
12	961.0102	Voorwand 22	Front board 22
	961.0297	Voorwand 24	Front board 24
13	969.3082	Voorwand-zijstuk 22-Li.	Front board side piece 22-Left
	969.1320	Voorwand-zijstuk 24-Li.	Front board side piece 24-Left
14	355.0621	Stuurschuif	Valve
15	302.0603	Cilinderkopbout M10x60	Cylinder head bolt M10x60
16	925.0393	Busje L=37	Bush L=37
17	316.0705	Sluitring A10,5	Washer 10,5
18	306.0306	Borgmoer M10	Locking nut M10
19	301.0718	Bout M16x110	Bolt M16x110
20	316.0707	Sluitring A17	Washer A17
21	306.0303	Borgmoer M16	Locking nut M16
22	951.0118	Zijbord 6221S-HV Li.	Side board 6221S-HV Left
	951.0120	Zijbord 6621S-HV Li.	Side board 6621S-HV Left.
	951.0158	Zijbord 6221W-HV Li.	Side board 6221W-HV Left
	951.0163	Zijbord 6621W-HV Li.	Side board 6621W-HV Left
23	951.0119	Zijbord 6221S-HV Re.	Side board 6221S-HV Right
	951.0121	Zijbord 6621S-HV Re.	Side board 6661S-HV Right
	951.0159	Zijbord 6221W-HV Re.	Side board 6221W-HV Right
	951.0155	Zijbord 6621W-HV Re.	Side board 6621W-HV Right



33. MAISAFDICHTING ACHTERKLEP EN ROTORINVOER

33. SEALING SET FOR TAILGATE FOR USE AS MAIZE-TRAILER

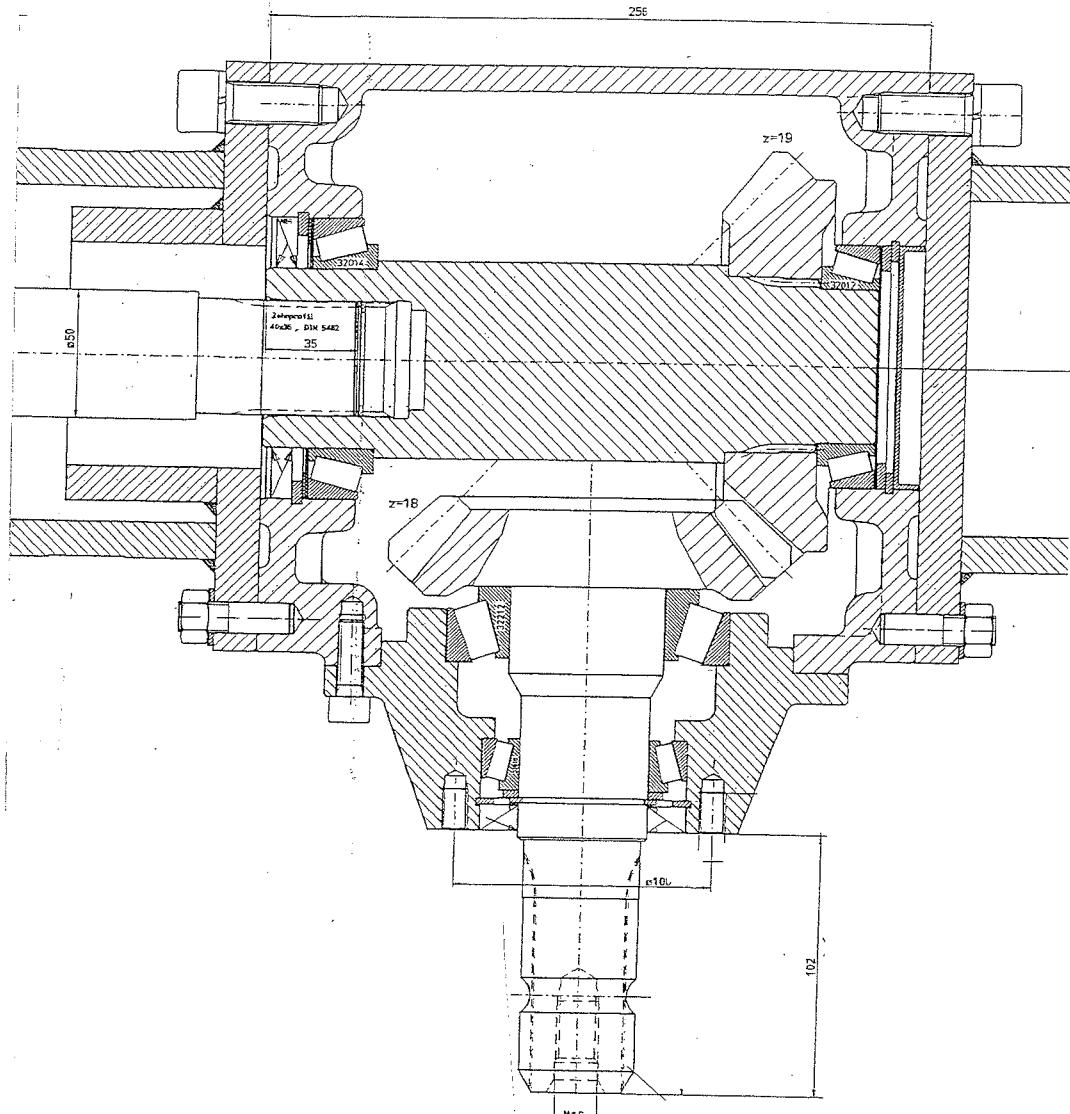
Artikelnummer compleet set: 994.0467

<i>Fig.</i>	<i>SR-nr.</i>	<i>Omschrijving</i>	<i>Description</i>
1	911.0548	Klemprofiel 22	Clamping-profile 22
	912.0829	Klemprofiel 24	Clamping-profile 24
2	900.0107	Afdichtstrook 22	Sealing strip 22
	900.0230	Afdichtstrook 24	Sealing strip 24
3	911.0503	Klemstrip 22	Clamping strip 22
	912.0738	Klemstrip 24	Clamping strip 24
4	303.0920	Cilinderkopschroef M5x20	Cylinder screw M5x20
5	316.0730	Sluitring A5,3	Washer A5,3
6	306.0335	Borgmoer M5	Locking nut M5
7	303.0724	Slotbout M8x20	Carriage bolt M8x20
8	316.0703	Sluitring R9	Washer R9
9	306.0305	Vleugelmoer M8	Wing nut M8
10	969.3081	Rotorafdekplaat	Rotor protective plate

34. HAAKSE TANDWIELKAST WG (RÖCHLING)

34. GEAR BOX WG

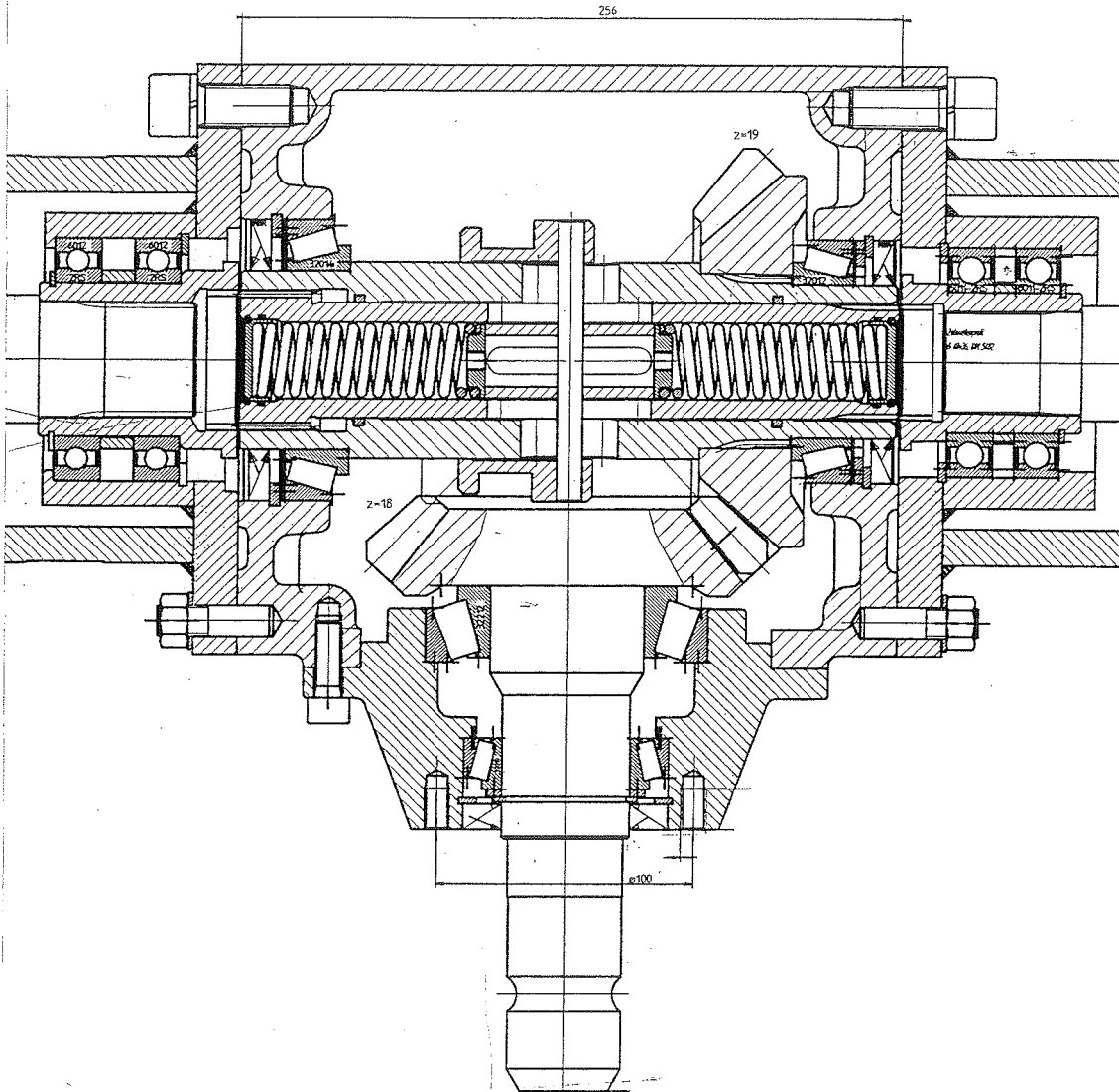
Artikelnummer complete tandwielkast : 351.0105



35. SCHAKEL-TANDWIELKAST SG (RÖCHLING)

35. GEAR BOX SG

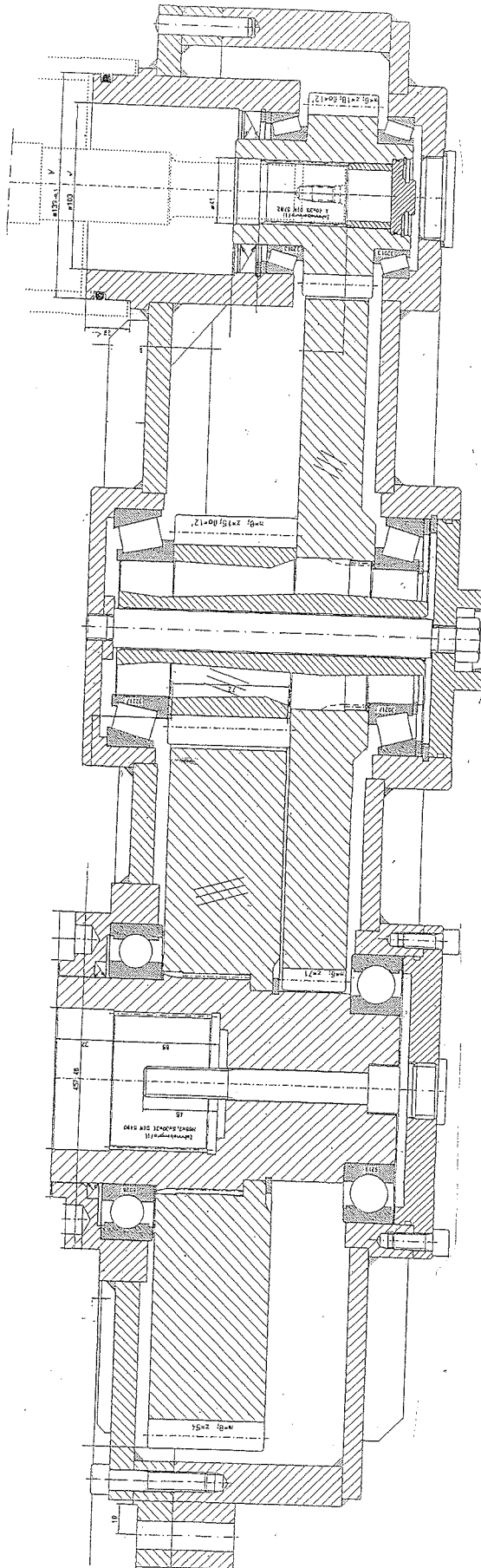
Artikelnummer 351.0106



36. ROTOR-TANDWIELKAST (RÖCHLING)

36. ROTOR GEAR BOX

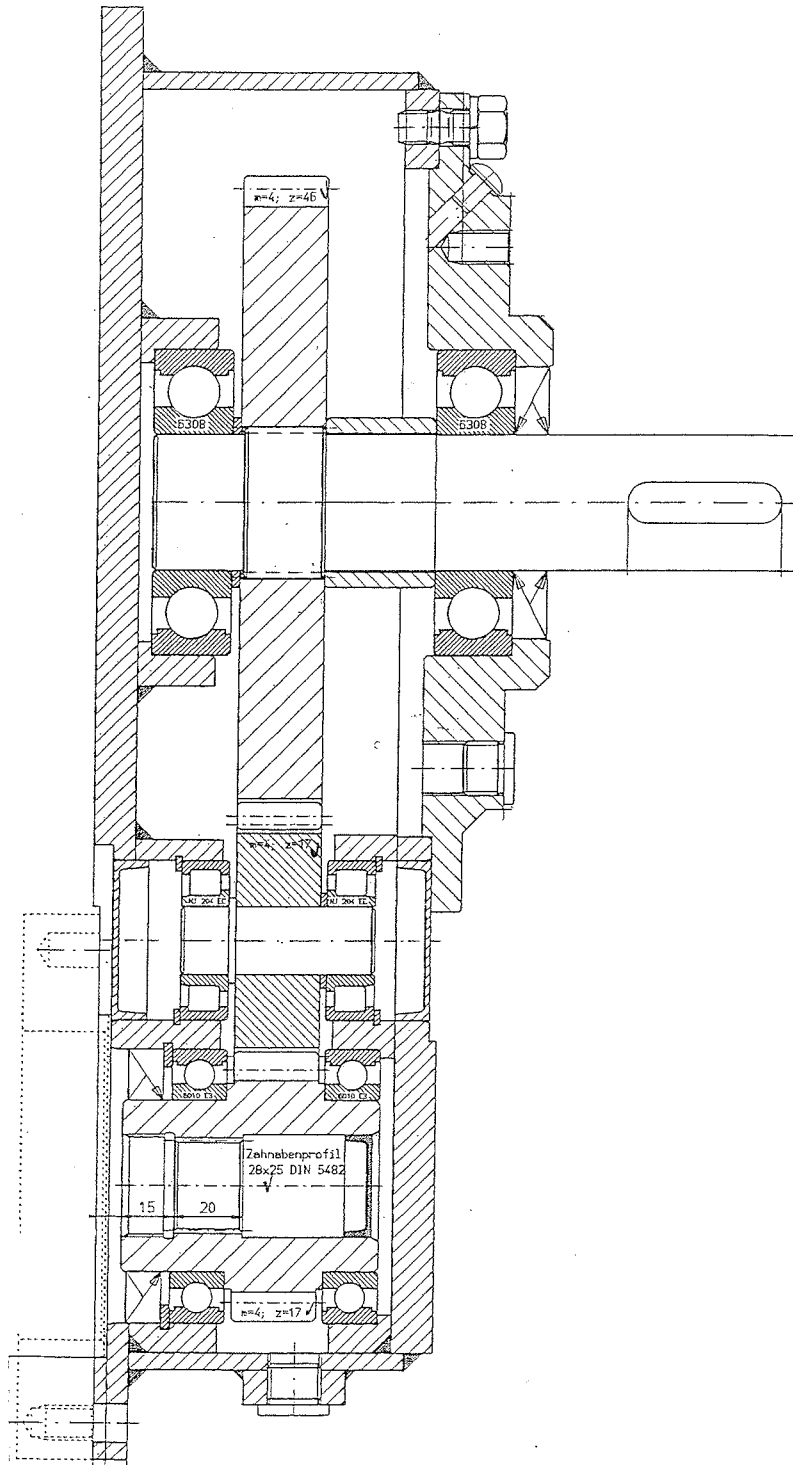
Artikelnummer 351.0107

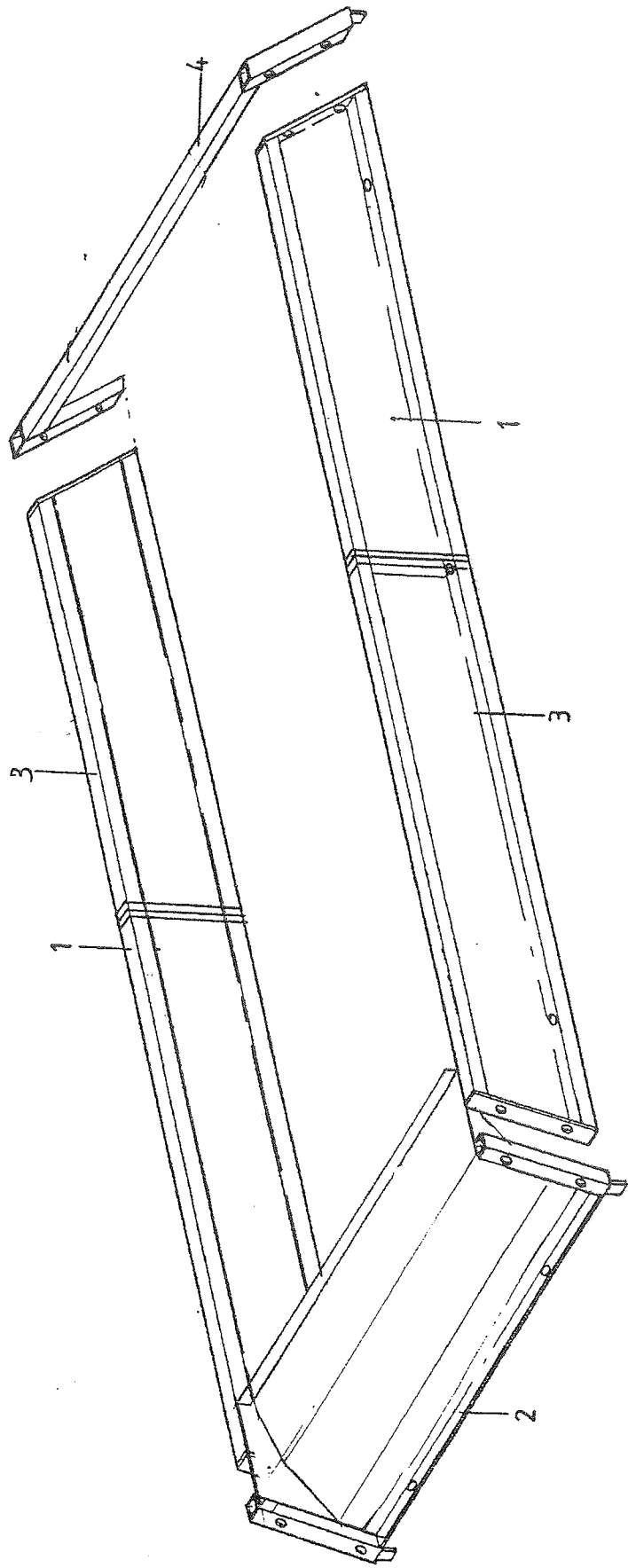


37. VERDELER-TANDWIELKAST (RÖCHLING)

37. BEATER GEAR BOX

Artikelnummer 351.0108

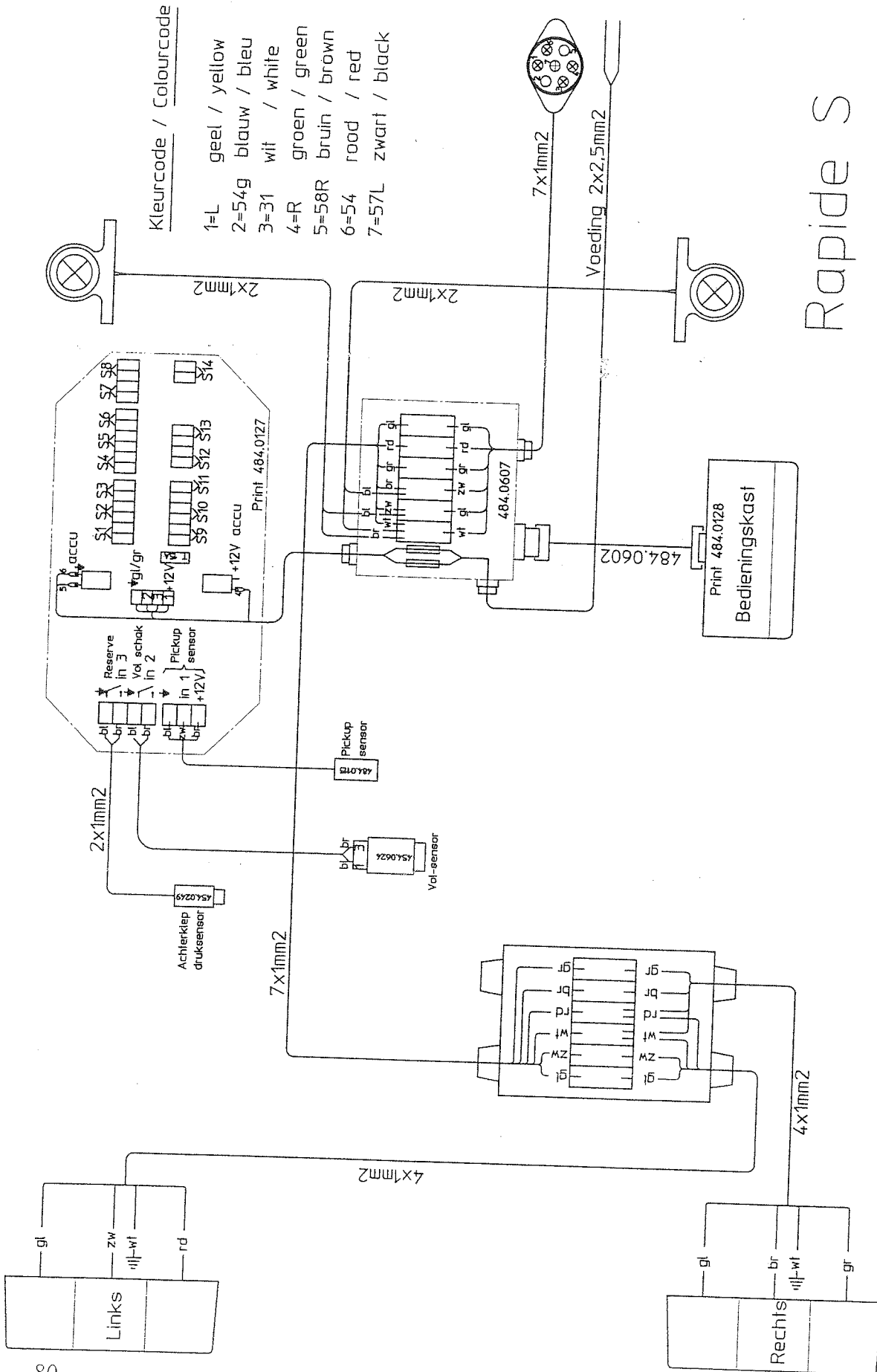




38. STALEN OPBOUW ALS WINDKAP

38. STEEL CONSTRUCTION AS WINDCOVER

<i>Fig.</i>	<i>SR-nr.</i>	<i>Omschrijving</i>	<i>Description</i>
-	994.0428	Staalopbouw 30cm Cpl. Rap. 2000-Nld.	Steel windcover 30cm Cpl. Rap. 2000-Nld.
	994.0497	Staalopbouw 30cm Cpl. Rap. 2000-Dld.	Steel windcover 30cm Cpl. Rap. 2000-Dld.
	992.3020	Staalopbouw 30cm Cpl. Rap. 2085	Steel windcover 30cm Cpl. Rap. 2085
	992.3068	Staalopbouw 50cm Cpl. Rap. 3000	Steel windcover 30cm Cpl. Rap. 3000
1	961.0572	Zijstuk 62-LH	Side piece 62-LH
	961.0991	Zijstuk 66-LH	Side piece 66-LH
	969.2707	Zijstuk 82-LH	Side piece 82-LH
2	961.0990	Voorstuk met geleideplaat 22	Frontpart with slide plate 22
	961.0578	Voorstuk met geleideplaat 24	Frontpart with slide plate 24
	961.0310	Voorstuk met gaas Rap. 3000	Frontpart with wire gauze Rap. 3000
3	961.0573	Zijstuk 62-RH	Side piece 62-LH
	961.0992	Zijstuk 66-RH	Side piece 66-LH
	969.2708	Zijstuk 82-RH	Side piece 82-LH
4	961.0993	Achterbeugel 22/300	Rear bracket 22/300
	961.0313	Achterbeugel 24/300	Rear bracket 24/300
4	961.0311	Achterbeugel 24/500	Rear bracket 22/500

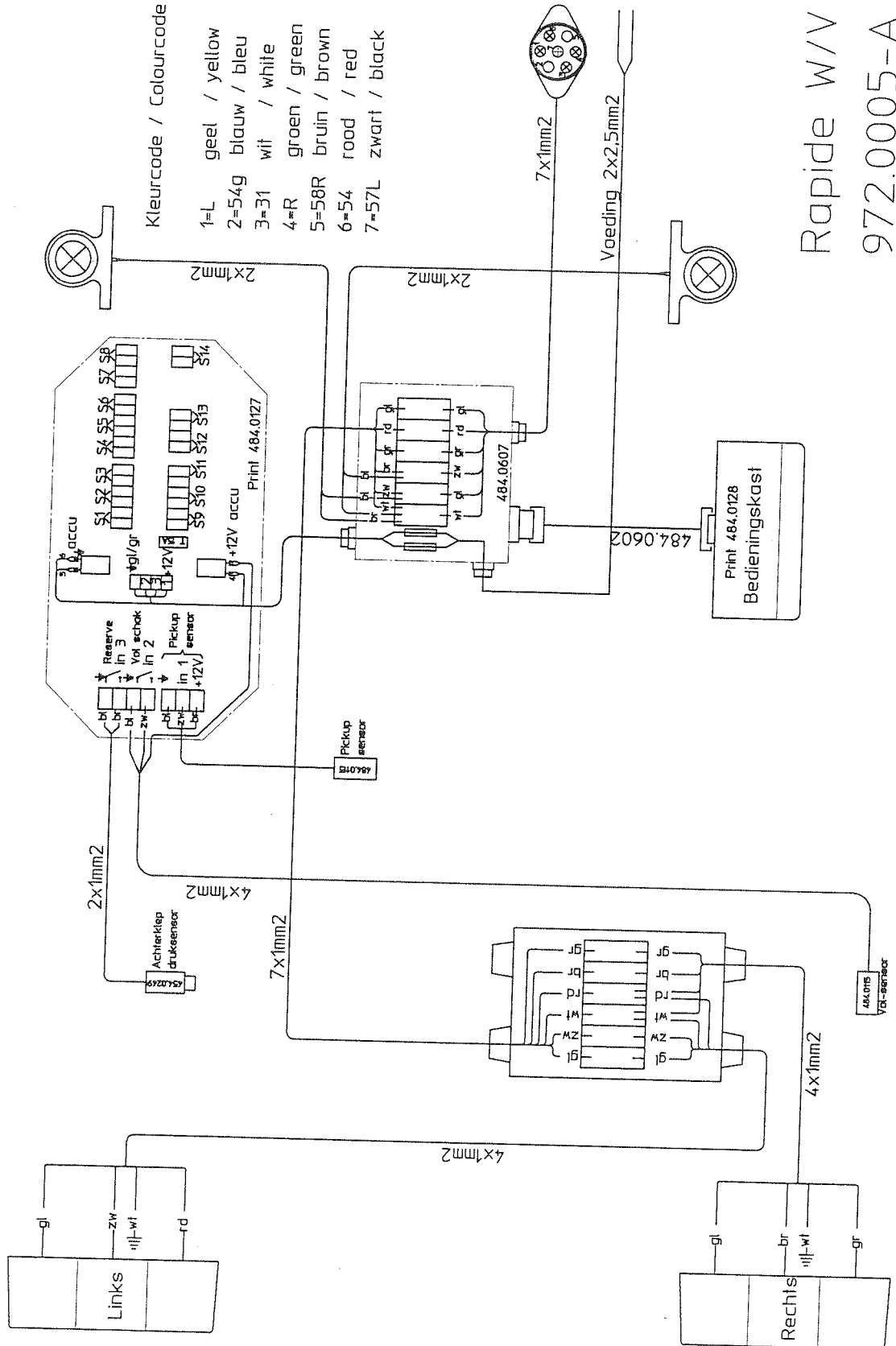


Kleurcode / Colourcode

- 1=L geel / yellow
- 2=54g blauw / bleu
- 3=31 wit / white
- 4=R groen / green
- 5=58R bruin / brown
- 6=54 rood / red
- 7=57L zwart / black

Rapide S
972.0004-B

40. ELEKTRISCH SCHEMA TYPE W

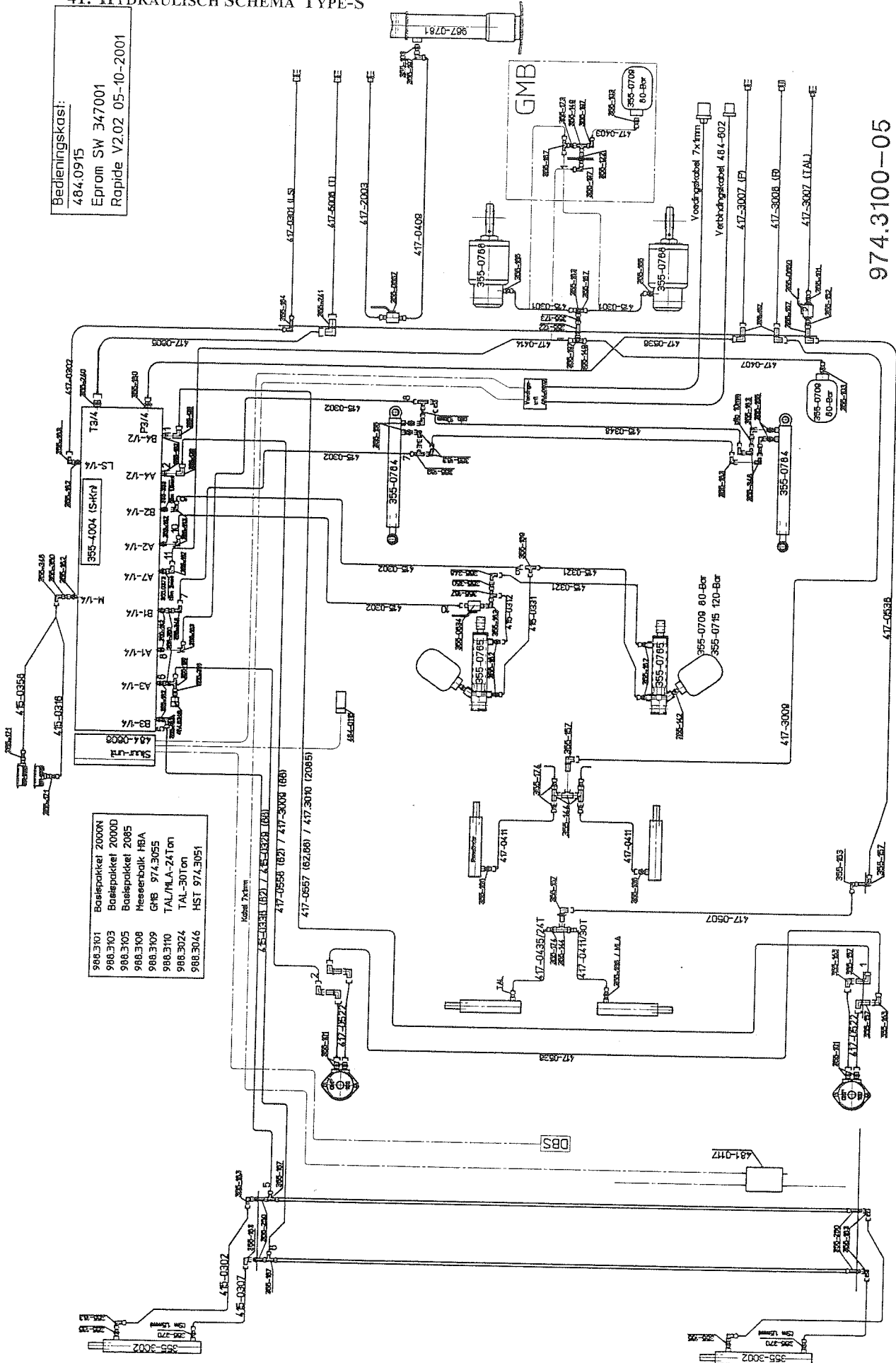


- Kleurcode / Colourcode
- 1=L geel / yellow
 - 2=54g blauw / bleu
 - 3=31 wit / white
 - 4=R groen / green
 - 5=58R bruin / brown
 - 6=54 rood / red
 - 7=57L zwart / black

Rapide W/V
972.0005-A

41. HYDRAULISCH SCHEMA TYPE-S

Bedieningskasi:
 484.0915
 Eprom SW 347001
 Rapide V2.02 05-10-2001

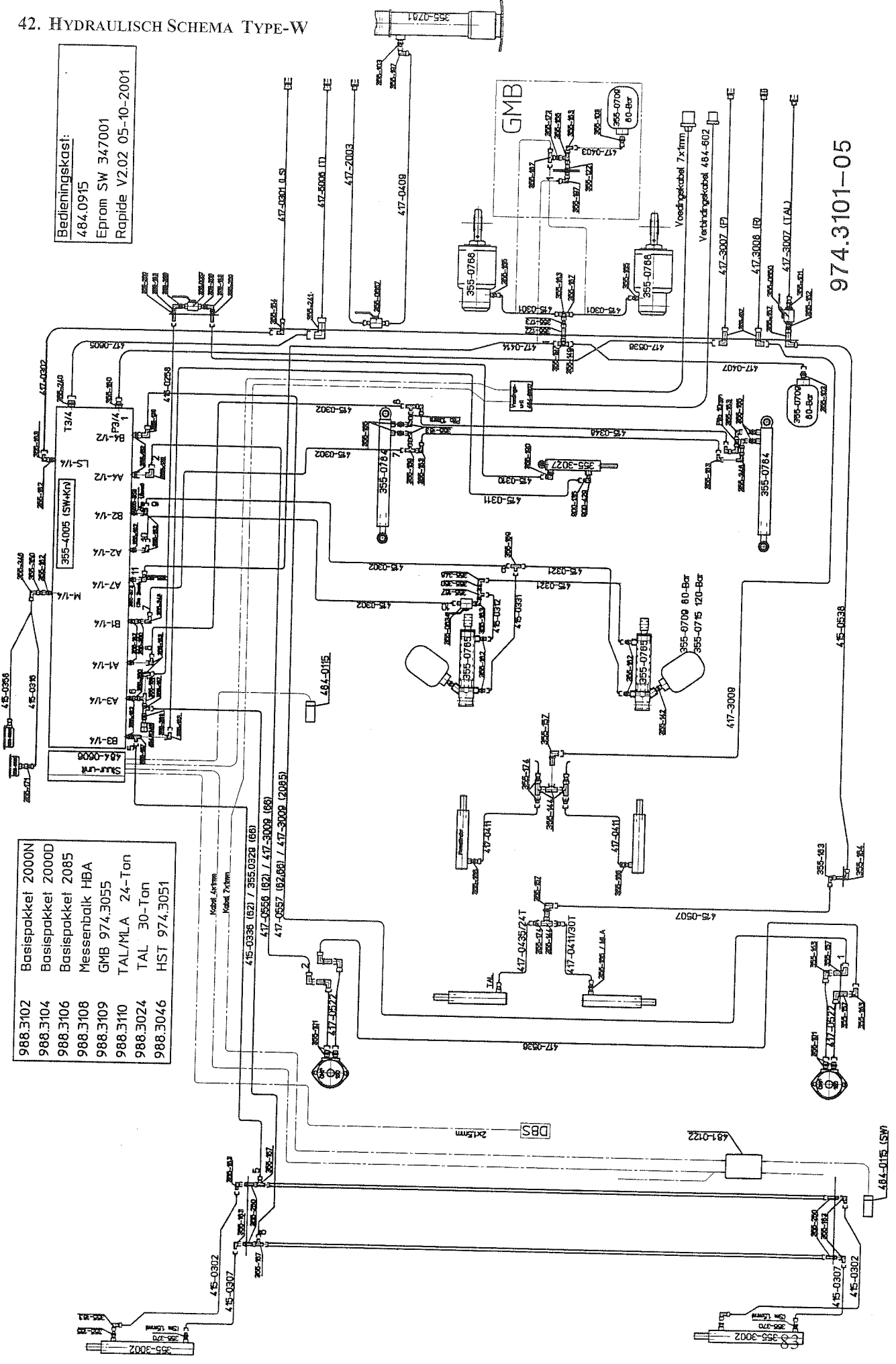


- | | |
|----------|-------------------|
| 988.3101 | Basispakket 2000N |
| 988.3103 | Basispakket 2000D |
| 988.3105 | Basispakket 2085 |
| 988.3108 | Messenpakket HBA |
| 988.3109 | GMB 974.3055 |
| 988.3110 | TAL/MLA-24Ton |
| 988.3024 | TAL-30Ton |
| 988.3046 | HST 974.3051 |

974.3100-05

42. HYDRAULISCH SCHEMA TYPE-W

Bedieningskast:
484.0915
Eptom SW 347001
Rapide V2.02 05-10-2001



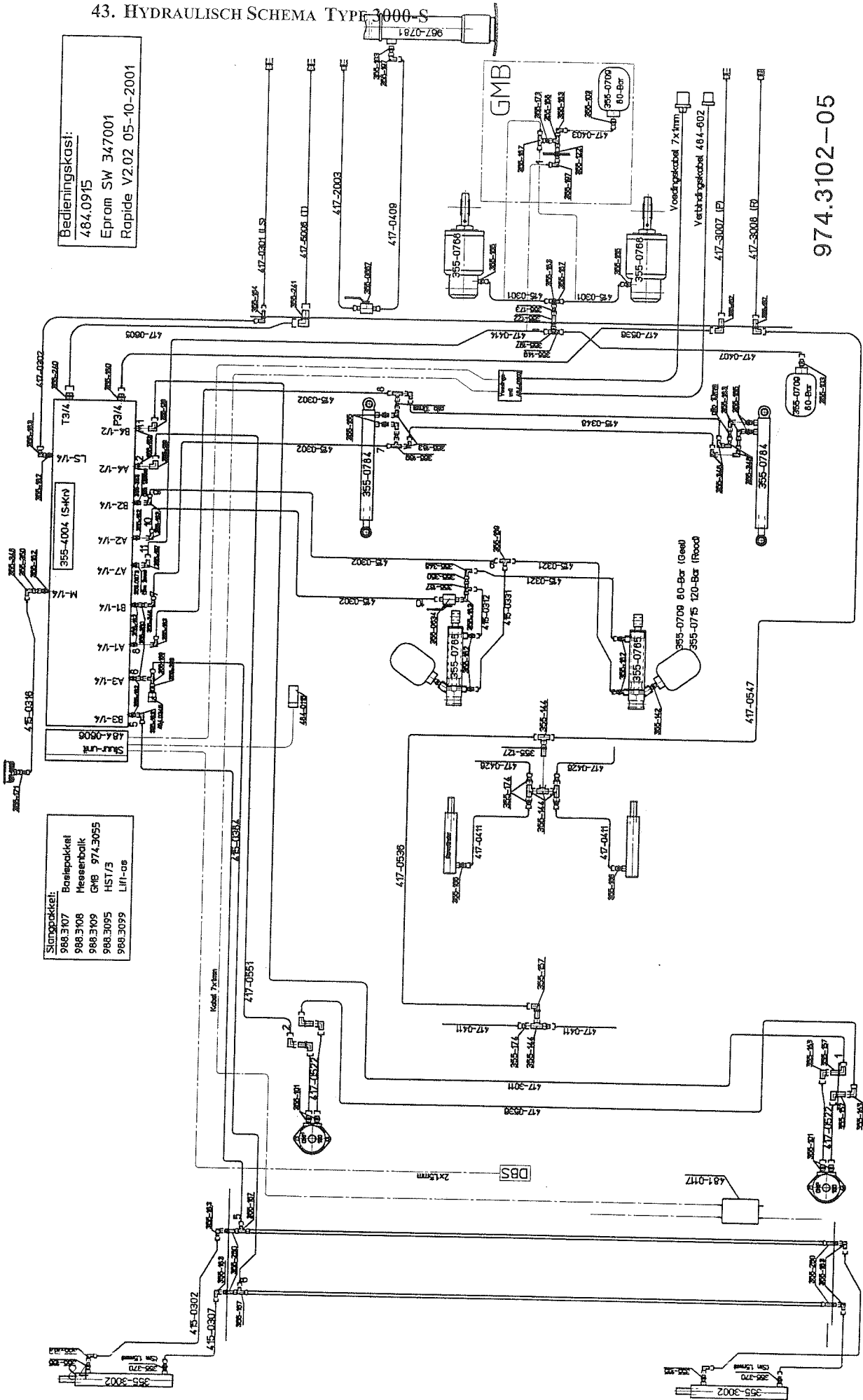
- | | |
|----------|-------------------|
| 988.3102 | Basispakket 2000N |
| 988.3104 | Basispakket 2000D |
| 988.3106 | Basispakket 2085 |
| 988.3108 | Messenbalk HBA |
| 988.3109 | GMB 974.3055 |
| 988.3110 | TAL/MLA 24-Ton |
| 988.3024 | TAL 30-Ton |
| 988.3046 | HST 974.3051 |

974.3101-05



43. HYDRAULISCH SCHEMA TYPE 3000-S

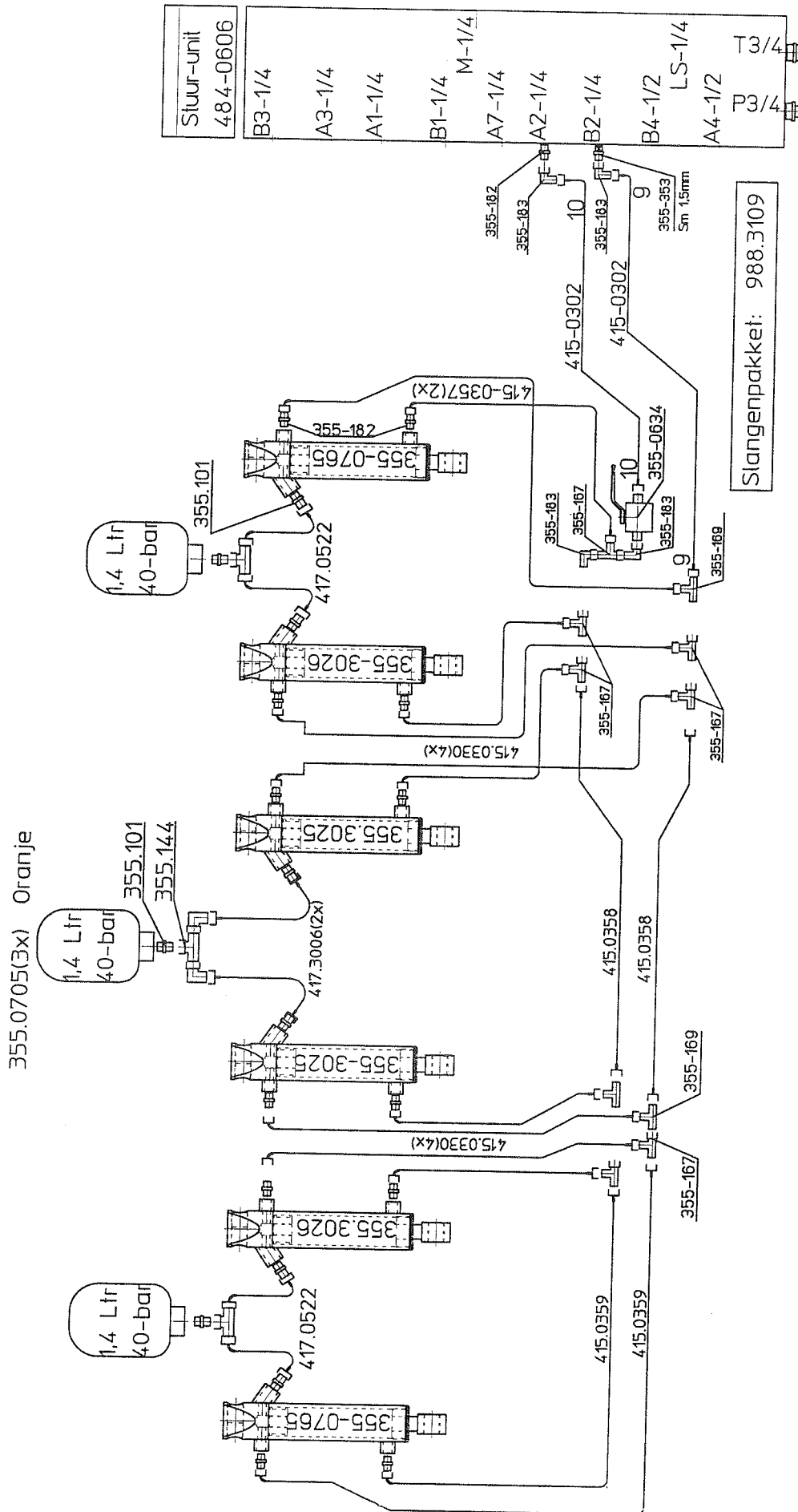
Bedieningskast:
 484.0915
 Eprom SW 347001
 Rapide V2.02 05-10-2001



Slangpakket:
 988.3107 Basepakket
 988.3108 Messenbalk
 988.3109 GMB 974.3055
 988.3095 HST1/3
 988.3099 Lift-08

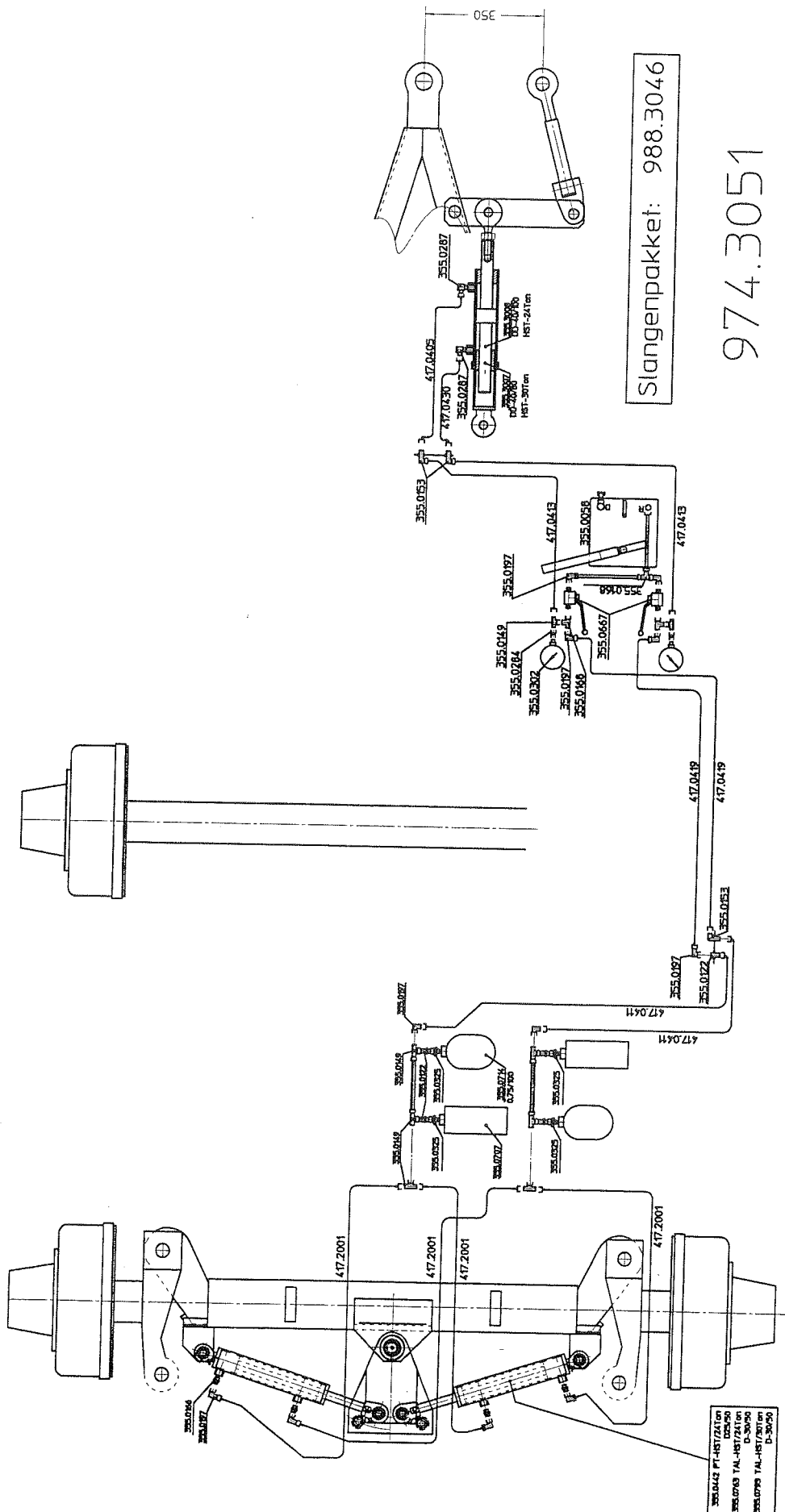
974.3102-05

44. HYDRAULISCH SCHEMA GMB

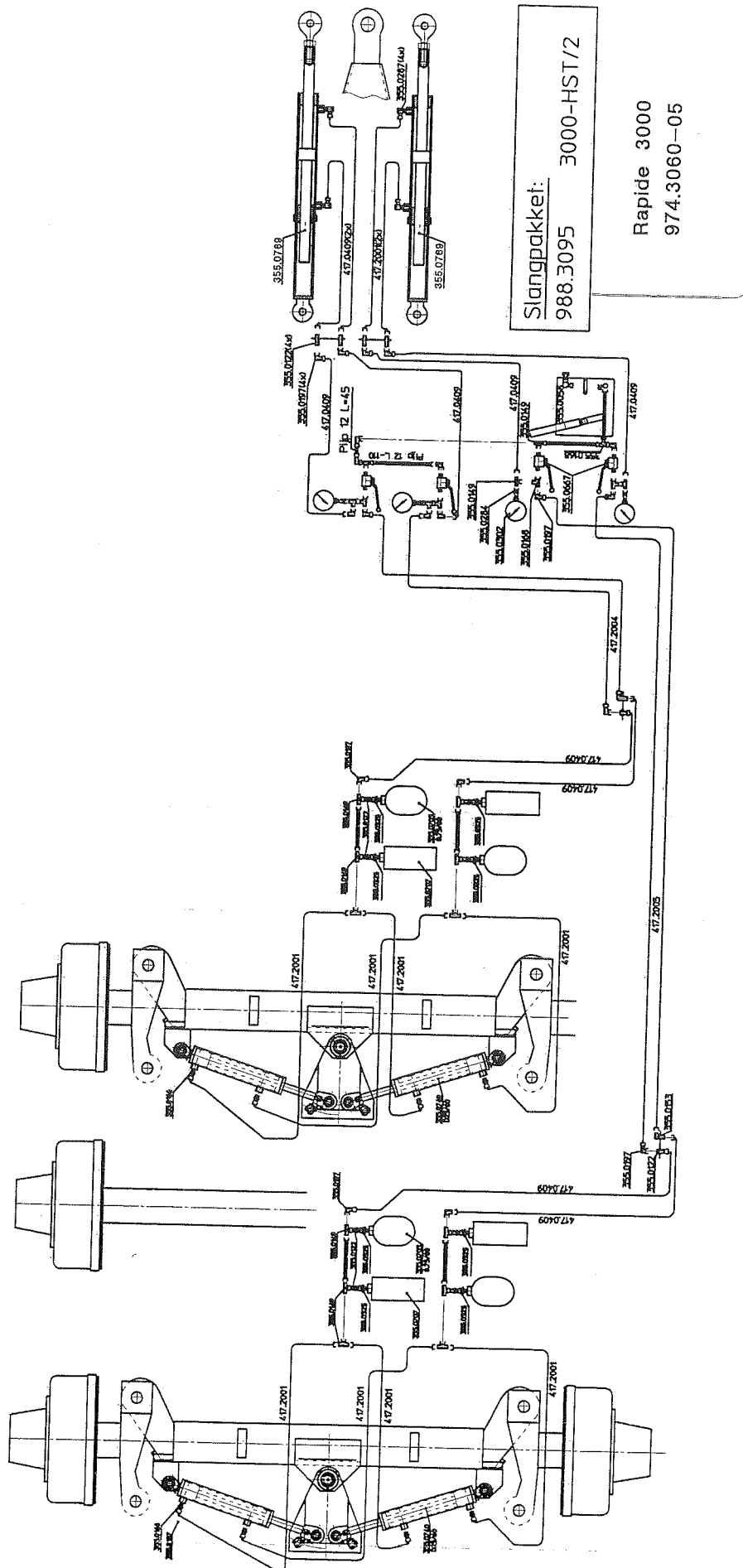


974.3103-05

45. HYDRAULISCHE WIELBESTURING RAPIDE 2000 EN 2085



46. HYDRAULISCHE WIELBESTURING RAPIDE 3000



47. LUCHTDrukREM-Schema

